



Afdelingen for Bærende Konstruktioner
Department of Structural Engineering
Danmarks Tekniske Højskole · Technical University of Denmark

HOTCH-POTCH Pladeelementet
Finite element til beregning af armerede
betonplader

Jens Christoffersen

Lars Jagd

M.P. Nielsen

Serie R

No 307

1993

HOTCH-POTCH Pladeelementet

Finite element til beregning af armerede betonplader

Jens Christoffersen

Lars Jagd

M.P. Nielsen

**HOTCH-POTCH Pladeelementet - Finite element til beregning af armerede
betonplader**

Copyright © by Jens Christoffersen, Lars Jagd, M.P. Nielsen, 1993

Tryk:

Afdelingen for Bærende Konstruktioner

Danmarks Tekniske Højskole

Lyngby

ISBN 87-7740-139-5

Forord

Denne rapport er blevet til i et samarbejde mellem Afdelingen for Bærende Konstruktioner, DTH og Rambøll, Hannemann & Højlund A/S, der har støttet projektet økonomisk.

Til grundlag for det i rapporten beskrevne FEM-program *HP* ligger programmet *FEM1*, som er et plant, lineærelastisk FEM-program udviklet af lektor, lic.techn. Leif Otto Nielsen, ABK. Denne takkes for tilladelse til at anvende *FEM1*.

Endvidere takkes senioringeniør, lic.techn. Bent Feddersen, der som medlem af RH&H's beton-faggruppe har gennemlæst og kommenteret rapporten.

Resumé

I rapporten beskrives et nyt pladeelement til anvendelse ved FEM-beregninger, der er karakteriseret ved, at bøjnings- og vridningsstivheder er adskilt fra hinanden. Elementet kaldes 'Hotch-Potch'-elementet, da det hverken er et kompatibelt eller et ligevægts pladeelement, men er et ligevægts-element for en transformeret plade bestående af en plade uden bøjningsstivhed og et gitterværk uden vridningsstivhed.

Elementet er specielt egnet til beregning af armerede betonplader, og som input-parametre benyttes almindeligt anvendte størrelser fra betondimensionering - f.eks. kan armeringsforhold og armeringsplaceringer i to ortogonale retninger i såvel over- som underside angives. Et tilsvarende ortotrop skalelement er i øjeblikket under udvikling.

Elementet er blevet indbygget i et FEM program kaldet *HP*, og en række testeksempler er blevet gennemregnet.

Abstract

The report describes a new slab element, used for finite element analysis, which is characterized by the separation of torsional and flexural rigidities. The element is called the 'Hotch-Potch'-element as it is neither a compatible nor an equilibrium plate element but is an equilibrium element for a transformed plate consisting of a plate with no flexural rigidity and a grating-system with no torsional rigidity.

The element is well suited for analyses of reinforced concrete slabs and the element parameters are the same as the parameters commonly used for such. Reinforcement ratios and reinforcement positions in two orthogonal directions in the top and bottom can be specified independently. A similar general orthotropic shell element is under development.

The element has been implemented in the FEA-programme *HP* and a number of test problems have been analyzed.

Indhold

Forord	
Resumé	1
Abstract	1
Indhold	2
1. Indledning	3
2. Modellering af armerede betonplader	4
3. Beskrivelse af HP elementet	9
4. Implementering i FEM-program	18
5. Afprøvning af elementet	20
6. Beregning af paddehatdæk	40
7. Konklusion	43
8. Litteratur	44

Symboler

1. Indledning

Der er ved dimensionering af en række konstruktioner brug for at kunne bestemme pladers deformationer og spændingstilstand i både de elastiske- og inelastiske tøjningsområder. I denne rapport betragtes armerede betonplader, der som følge af deres lastpåvirkning deformeres i en så begrænset grad, at pladerne med rimelighed kan siges at opføre sig elastisk. For forholdsvis simple geometrier og materialeegenskaber er det muligt at bestemme analytiske løsninger, men for blot moderat kompleks geometri og/eller materialeegenskaber, er det nødvendigt at anvende en form for tilnærmet metode, oftest i form af en numerisk løsning, hvis ikke væsentlige tilnærmelser kan accepteres.

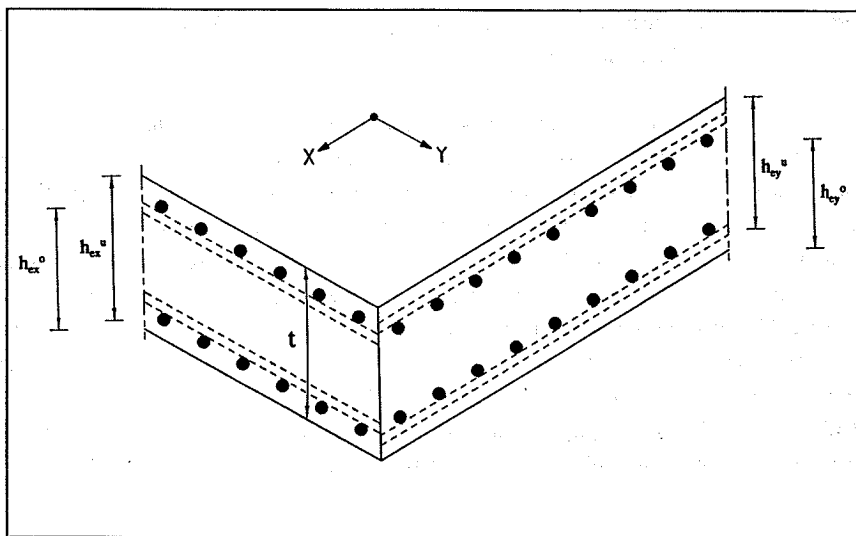
De numeriske metoder, der anvendes i dag, er i næsten alle tilfælde finite element metoder. At FEM er blevet næsten enerådende inden for beregning af bærende konstruktioner og andre ingeniørdiscipliner som f.eks. varmetransmission, elektromagnetisme og akustik, skyldes først og fremmest, at finite element metoder er velegnede til implementering i computerprogrammer. Dette samt disse programmers ofte store brugervenlighed i form af sammenkobling med grafiske pre- og post-processorer har medført, at numeriske metoder, der tidligere blev anvendt, men som ikke er velegnede til EDB implementering, i dag ikke anvendes i større grad. Dette forhold gør sig gældende på trods af, at visse af metoderne, eksempelvis differensligningsmetoden, reelt kræver et færre antal simple regneoperationer end finite element metoderne for at opnå den samme præcision ved en given beregningsopgave.

Anvendelsen af FEM programmer er i en lang række situationer af væsentlig betydning ved dimensionering eller analyse af konstruktioner, og i visse situationer nødvendige for overhovedet at kunne analysere komplicerede strukturer. Det er imidlertid nødvendigt, at det nøje overvejes, hvilke forudsætninger der gøres med hensyn til den analyserede strukturs geometri og materialeegenskaber, inden resultaterne af FEM beregninger accepteres som rimelige tilnærmelser til de virkelige forhold. De ovenfor nævnte betragtninger om sammenfaldet mellem beregningsopgavens karakter og FEM beregningernes forudsætninger og begrænsninger er i stigende grad et forhold, der bør tages alvorligt, idet udviklingen går i retning af kommercielle FEM program pakker med brugergrænseflader, der gør programmerne tilsyneladende "lette" at anvende. Ved anvendelse af standard programpakker er det vigtigt, at det overvejes, om den konstruktive model, der anvendes, med rimelig nøjagtighed svarer til den virkelige konstruktion.

2. Modellering af armerede betonplader

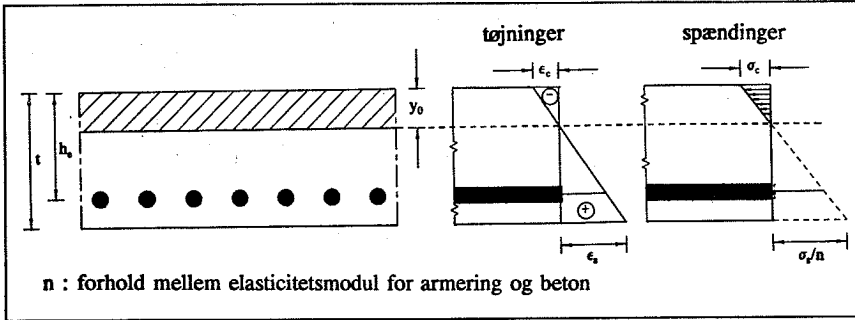
I det følgende vil det blive belyst, hvorledes en ortogonalt armeret betonplade med armering i begge sider, der belastes til kombineret bøjning og vridning i det revnede elastiske stadium, kan modelleres ved anvendelse af et kommercielt FEM program indeholdende et ortotropt pladeelement. Som det vil fremgå kræves indførelse af en række fiktive materialeparametre, og uddata vil svare til det enkelte programs pladeelementer og ikke nødvendigvis til de betegnelser, der almindeligvis anvendes ved betonplader. Derefter vil i kapitel 3 blive vist, hvorledes det med en nyudviklet elementtype er muligt at modellere den samme plade ved anvendelse af størrelser, der sædvanligvis benyttes ved dimensionering af armerede betonplader i brugstilstanden.

Som udgangspunkt vil blive betragtet rektangulære betonplader med længdearmering i de to hovedretninger. Der kan være oversidearmering, men en sådan vil kun blive taget i regning i pladedele med trykzone i undersiden af pladen. Dette vil typisk forekomme ved indspændte rande. I figur 2.1 er der vist snit af en sådan armeret betonplade. Der er indført de fire effektive højder h_{ex}^o , h_{ex}^u , h_{ey}^o og h_{ey}^u samt tilsvarende 4 geometriske armeringsforhold ρ_x^o , ρ_x^u , ρ_y^o og ρ_y^u , der beskriver over- og underside armering i de to hovedretninger. Tykkelsen af pladen benævnes t .



Figur 2.1: Tværsnitsbetegnelser for armeret betonplade

Hvis der ikke bliver taget hensyn til betonens trækstyrke, vil tværsnittene være revnede fra trækside til nullinien, der er fastlagt ved trykzonens højde y_0 . Idet det sædvanligvis antages, at der i pladen vil være en plan tøjningsfordeling, svarer tøjnings- og spændingsforholdene, der ønskes modelleret, til de på figur 2.2 viste.



Figur 2.2: Tøjnings- og spændingsfordeling for betontværsnit

Med et standard FEM-program, vil der være mulighed for at modellere den armerede betonplade ved anvendelse af et ortotropt pladeelement, der muliggør fastsættelse af forskellige E-moduler for de to hovedretninger i elementet. Baggrunden for opstilling af udtryk for de enkelte stivheder vil være de konstitutive betingelser for ortotrope elastiske legemer som vist nedenfor i formel (1). For et ortotropt pladeelement reduceres disse betingelser, svarende til at skivetøjninger ikke tages i regning.

Ved modellering af armerede betonkonstruktioner under belastning i det revnede elastiske område regnes normalt med, at de i de konstitutive betingelser indgående Poissonforhold alle kan sættes til nul.

Ortotrope lineærelastiske pladelementer som beskrevet vil være opstillet, så de er i overensstemmelse med den matematiske elasticitetsteori, hvorfor bøjningsstivhederne for de to hovedretninger for trykzone i henholdsvis over- og underside af bjælken, D_x^o , D_y^o , D_x^u og D_y^u samt vridningsstivheden D_{xy} vil være givet ud fra de ovenstående materialeparametre samt pladetykkelsen t som vist i formlerne (2)-(4).

$$\begin{bmatrix} \epsilon_x \\ \epsilon_y \\ \epsilon_z \\ \varphi_{yz} \\ \varphi_{xz} \\ \varphi_{xy} \end{bmatrix} = \begin{bmatrix} \frac{1}{E_x} & -\frac{\nu_{xy}}{E_y} & -\frac{\nu_{xz}}{E_z} & 0 & 0 & 0 \\ -\frac{\nu_{yx}}{E_x} & \frac{1}{E_y} & -\frac{\nu_{yz}}{E_z} & 0 & 0 & 0 \\ -\frac{\nu_{zx}}{E_x} & -\frac{\nu_{zy}}{E_y} & \frac{1}{E_z} & 0 & 0 & 0 \\ 0 & 0 & 0 & \frac{1}{G_{yz}} & 0 & 0 \\ 0 & 0 & 0 & 0 & \frac{1}{G_{xz}} & 0 \\ 0 & 0 & 0 & 0 & 0 & \frac{1}{G_{xy}} \end{bmatrix} \begin{bmatrix} \sigma_x \\ \sigma_y \\ \sigma_z \\ \tau_{yz} \\ \tau_{xz} \\ \tau_{xy} \end{bmatrix} \quad (1)$$

$$D_x^o = \frac{E_x^o t^3}{12(1-\nu_{xy}\nu_{yx})} \quad D_x^u = \frac{E_x^u t^3}{12(1-\nu_{xy}\nu_{yx})} \quad (2)$$

$$D_y^o = \frac{E_y^o t^3}{12(1-\nu_{xy}\nu_{yx})} \quad D_y^u = \frac{E_y^u t^3}{12(1-\nu_{xy}\nu_{yx})} \quad (3)$$

$$D_{xy}^o = \frac{G_{xy}^o t^3}{12} \quad D_{xy}^u = \frac{G_{xy}^u t^3}{12} \quad (4)$$

Ved praktiske anvendelser må pladestivhederne bestemmes ud fra kendskabet til den givne betonplades tværsnit og armering. Da der som oftest i et givet tværsnit vil være forskellige mængder armering i over- og undersiden af pladen, vil bøjningsstivheden for tværsnittet være afhængig af fortegnet på momentet. Det vil generelt ikke være muligt på forhånd at forudsige trykzonens beliggenhed, hvorfor dennes placering må bestemmes iterativt.

Tages der ikke hensyn til trykarmering fås for én af hovedretningerne for en armeret betonplade med det geometriske armeringsforhold ρ og et forhold mellem armeringens og betonens elasticitetsmoduler n følgende udtryk for bøjningsstivheden i den pågældende retning:

$$D = \frac{1}{2} E_c \beta^2 \left(1 - \frac{1}{3} \beta\right) h_e^3 \quad (5)$$

$$\beta = n\rho \left(\sqrt{1 + \frac{2}{n\rho}} - 1 \right)$$

Betragtes som i denne rapport en betonplade armeret i to ortogonale retninger i henholdsvis over- og undersiden, vil en påvirkning svarende til ren vridning medføre træktøjninger i begge armeringsretninger. Trykhovedspændingen i betonen i henholdsvis over- og undersiden vil, når armeringen er ens i alle fire retninger, stå vinkelret på hinanden. Idet vridning i armerede betonplader som oftest er kombineret med bøjning, vil den træktøjning vridningen er årsag til i bøjningstrykzonen blive overlejret af tryktøjningen fra bøjningen. I dette tilfælde vil det således være armeringen i træksiden samt dennes afstand til midterplanet, der sammen med betonens og armeringens E-moduler afgør vridningsstivheden. Idet der i det følgende refereres til /1/ og /8/, kan vridningsstivheden D_{xy} for en plade, der i træksiden er homogent armeret i to ortogonale retninger bestemmes som vist i (6).

$$D_{xy} = \frac{1}{4} \cdot k_1^2 \cdot \left(1 - \frac{2}{3} k_1\right) \cdot E_c \cdot t^3$$

$$k_1 = 2k_2 \cdot \left(\sqrt{1 + \frac{1}{2k_2}} - 1 \right) \quad (6)$$

$$k_2 = \rho \cdot n$$

Armeres der forskelligt i de to retninger kan vridningsstivheden beregnes som kvadratroden af produktet af vridningsstivhederne fundet ud fra armeringsmængderne i de to retninger. Dette forhold bør undersøges nærmere i de enkelte tilfælde.

Når pladens vridningsstivhed samt fire bøjningsstivheder er blevet bestemt ud fra kendskabet til pladens tværsnit i de to hovedretninger, vil det som vist nedenfor ud fra formel (7) være muligt at bestemme ækvivalente elasticitetsmoduler samt forskydningsmodul. Disse svarer til at en homogen plade med tykkelsen t og med stivheder lig med de ækvivalente stivheder vil have samme bøjningsstivheder som den armerede betonplade i det revnede elastiske område.

$$\begin{aligned}
 E_x^o(\text{ækv.}) &= \frac{12D_x^o}{t^3} & E_x^u(\text{ækv.}) &= \frac{12D_x^u}{t^3} \\
 E_y^o(\text{ækv.}) &= \frac{12D_y^o}{t^3} & E_y^u(\text{ækv.}) &= \frac{12D_y^u}{t^3} \\
 G_{xy}^o(\text{ækv.}) &= \frac{12D_{xy}^o}{t^3} & G_{xy}^u(\text{ækv.}) &= \frac{12D_{xy}^u}{t^3}
 \end{aligned}
 \tag{7}$$

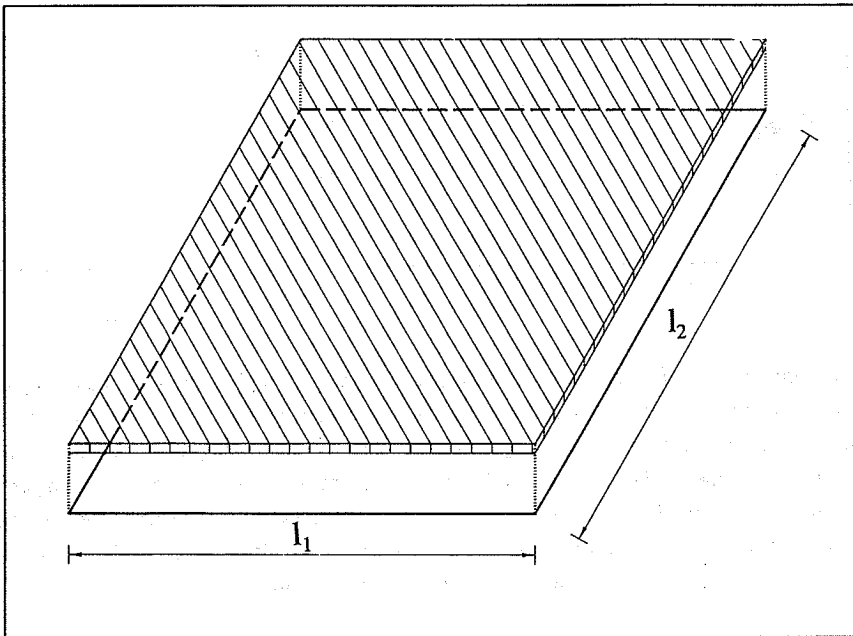
Herefter vil det være muligt at modellere en given armeret betonplade ved anvendelse af et ortotrop pladeelement, hvori de ovenfor viste ækvivalente stivheder indføres. De ækvivalente E-moduler indføres som tidligere nævnt ved, inden beregningen foretages, for hvert element at skønne, om der vil være tryk i over- eller underside og derefter indsætte enten E_x^o og E_y^o eller E_x^u og E_y^u . Efter beregningen må det kontrolleres, om disse skøn var korrekte, og i elementer med trykzone i modsat side end forudsat, må de korrekte E-moduler indsættes, og en ny beregning foretages.

Ved anvendelse af denne metodik vil de resulterende uddata svare til betegnelserne i det enkelte programs pladeelementer og ikke nødvendigvis til de betegnelser, der almindeligvis anvendes ved betonplader.

Ved anvendelse af den ovenfor beskrevne metode indføres fiktive materialeparametre. Det vil i det følgende blive beskrevet, hvorledes et pladeelement kan opstilles, hvormed det er muligt at modellere armerede betonplader ved angivelse af pladens tværsnit og almindeligt anvendte materialeparametre. Endvidere vil resultaterne af beregninger med plader modelleret med elementet, der opstilles i det følgende, svare til de parametre, der normalt anvendes ved dimensionering i det revnede elastiske stadium, hvilket som oftest vil være under en brugsstadietberegning.

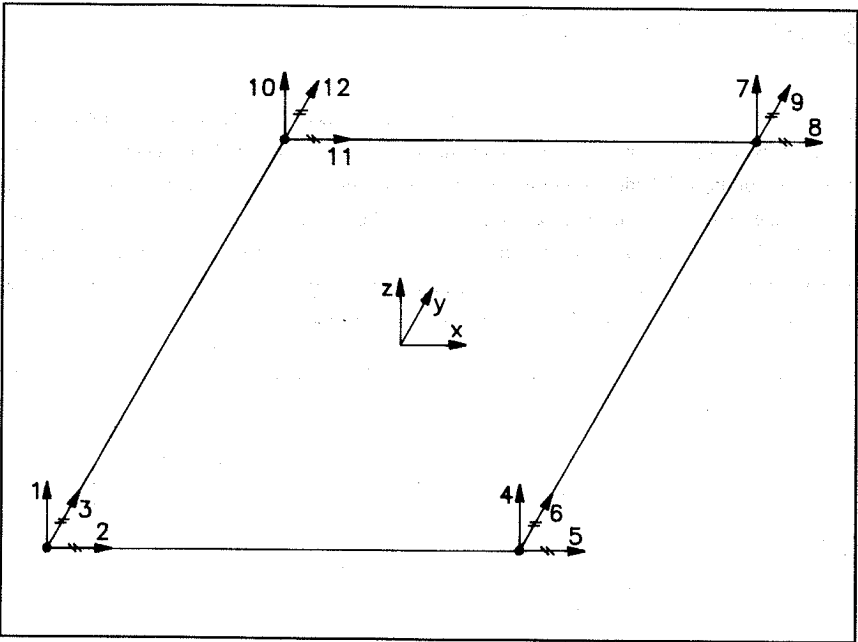
3. Beskrivelse af HP elementet

Som det vil fremgå af det følgende afsnit, er HP-elementet opstillet ud fra en simpel mekanisk model, hvis virkemåde afspejler det grundlæggende formål ved HP-elementet: At adskille de indgående bøjningsstivheder og vridningsstivheden og derved muliggøre en individuel fastlæggelse af disse. Den oven for anførte adskillelse af de enkelte stivheder opnås ved under opstillingen af elementstivhedsmatricen at anvende en mekanisk model, der består i et pladefelt koblet til et risteværk som vist på figur 3.1. Risteværket består af fire bjælker samlet i fire knudepunkter. Til disse fire punkter udgår forbindelserne til pladedelen af modellen.



Figur 3.1: HP-elementets mekaniske model

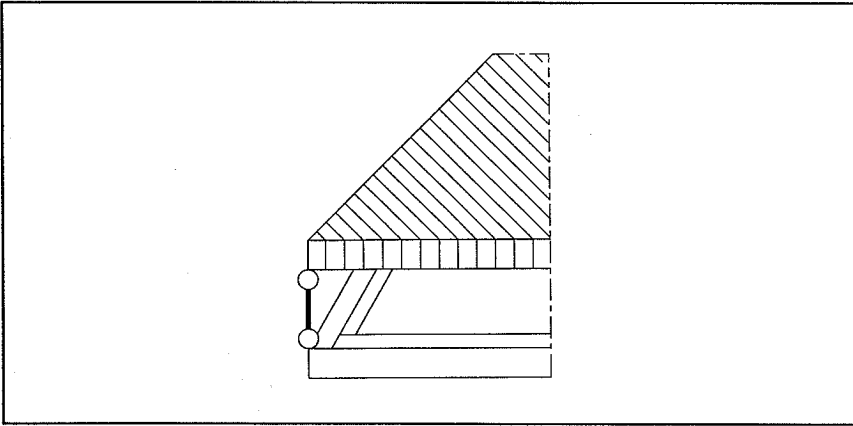
Som frihedsgrader for elementet anvendes de fire hjørnekuders flytninger ud af elementets plan samt otte rotationer svarende til to rotationer vinkelret på hinanden i hver af disse hjørnekuders. Frihedsgraderne er vist på figur 3.2.



Figur 3.2: HP-elementets frihedsgrader

Et væsentligt træk ved den mekaniske model er, at en flytning af en given hjørneknode ud af planet vil være ens for risteværkets knudepunkt samt for pladedelen på samme position, hvorimod en given rotation af en af risteværkets hjørnekoder ikke vil have indflydelse på pladedelen af modellen. Den mekaniske virkemåde af dette er vist på figur 3.3, hvoraf det fremgår, at forbindelsen mellem risteværket og pladedelen kan betragtes som et pendul med charniere umiddelbart over risteværkets knude og under pladedelen. Længden af dette pendul tages ikke i regning, hvorfor pendulet i modellen kan regnes for forsvindende lille.

Risteværkets mekaniske virkemåde bestemmes af de indgående bjælkers bøjningsstivheder. Bjælkerne gives ikke nogen vridningsstivhed. Således repræsenterer risteværket kun bøjningsstivhed. Bøjningsstivheden i henholdsvis x - og y -retningen træder kun i kraft ved bøjning af de to bjælker i den pågældende retning. Hver bjælkes bøjning er alene fastlagt ved flytningerne og rotationerne af bjælkeelementets ender. Ved opstilling af elementstivhedsmatricen er hver af de to bjælker i x -retningen tillagt inertimomentet $\frac{1}{2}I_1$ og længden l_1 . Tilsvarende er hver af bjælkerne i y -retningen tillagt inertimomentet $\frac{1}{2}I_2$ og længden l_2 . Bjælkerne har elasticitetsmodulet E .



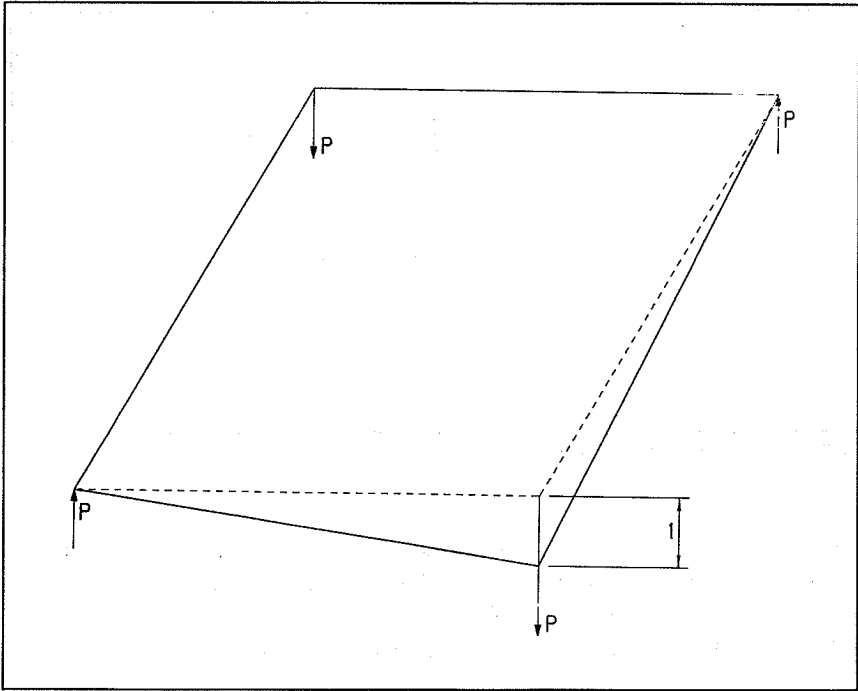
Figur 3.3: Mekanisk model af forbindelse mellem risteværk og plade

Som tidligere nævnt indføres vridningsstivheden ved, at der til risteværket kobles en plade. Denne plade regnes homogen med forskydningsmodulet G , tykkelsen t samt sidelængderne l_1 og l_2 . Kun lodrette translationer af knuderne kan få pladen i funktion. På figur 3.4 er vist situationen, hvor tre af knuderne er fastholdt mod translation og den sidste knude givet en lodret flytning på 1.

Idet kun pladedelen af elementet betragtes, vil der være tale om ren vridning, hvorfor størrelsen af de fire enkeltkræfter, hvis retning er angivet på figur 3.4, alle vil være givet af formel (8).

$$P = -2m_{xy} = \frac{4D}{l_1 l_2} \quad (8)$$

Pladens G-modul betragtes som uafhængigt af risteværkets bøjningsstivheder. Den ovenfor viste opdeling af elementet i risteværk og plade og kobling af disse to dele ved de fire translatoriske frihedsgrader medfører, at bøjningsstivhederne og vridningsstivheden kan fastsættes uafhængigt af hinanden.



Figur 3.4: Ren vridning af pladedel af HP-element

Det er herefter muligt at opstille elementstivhedsmatricen \underline{k} . Elementet k_{ij} i denne bestemmes som den påvirkning, der skal påsættes elementet svarende til frihedsgrad i for en flytning af elementet af størrelsen 1 i retningen angivet af frihedsgrad j . I denne forbindelse kan en flytning enten være en translation eller en rotation og en påvirkning af elementet tilsvarende være enten en kraft eller et moment. Den samlede elementstivhedsmatrix er vist nedenfor i formel (9).

$$k_y = \begin{bmatrix} k_3+P & k_2 & -k_1 & -k_4-P & 0 & -k_1 & P & 0 & 0 & -k_7-P & k_2 & 0 \\ k_2 & k_5 & 0 & 0 & 0 & 0 & 0 & 0 & 0 & -k_2 & \frac{k_5}{2} & 0 \\ -k_1 & 0 & k_6 & k_1 & 0 & \frac{k_6}{2} & 0 & 0 & 0 & 0 & 0 & 0 \\ -k_4-P & 0 & k_1 & k_3+P & k_2 & k_1 & -k_7-P & k_2 & 0 & P & 0 & 0 \\ 0 & 0 & 0 & k_2 & k_5 & 0 & -k_2 & \frac{k_5}{2} & 0 & 0 & 0 & 0 \\ -k_1 & 0 & \frac{k_6}{2} & k_1 & 0 & k_6 & 0 & 0 & 0 & 0 & 0 & 0 \\ P & 0 & 0 & -k_7-P & -k_2 & 0 & k_3+P & -k_2 & k_1 & -k_4-P & 0 & k_1 \\ 0 & 0 & 0 & k_2 & \frac{k_5}{2} & 0 & -k_2 & k_5 & 0 & 0 & 0 & 0 \\ 0 & 0 & 0 & 0 & 0 & 0 & k_1 & 0 & k_6 & -k_1 & 0 & \frac{k_6}{2} \\ -k_7-P & -k_2 & 0 & P & 0 & 0 & -k_4-P & 0 & -k_1 & k_3+P & -k_2 & -k_1 \\ k_2 & \frac{k_5}{2} & 0 & 0 & 0 & 0 & 0 & 0 & 0 & -k_2 & k_5 & 0 \\ 0 & 0 & 0 & 0 & 0 & 0 & k_1 & 0 & \frac{k_6}{2} & -k_1 & 0 & k_6 \end{bmatrix}$$

$$k_1 = \frac{3 \cdot E \cdot I_1}{l_1^2}$$

$$k_2 = \frac{3 \cdot E \cdot I_2}{l_2^2}$$

$$k_3 = 6 \cdot E \cdot \left(\frac{I_1}{l_1^3} + \frac{I_2}{l_2^3} \right)$$

$$k_4 = \frac{6 \cdot E \cdot I_1}{l_1^3}$$

$$k_5 = \frac{2 \cdot E \cdot I_2}{l_2}$$

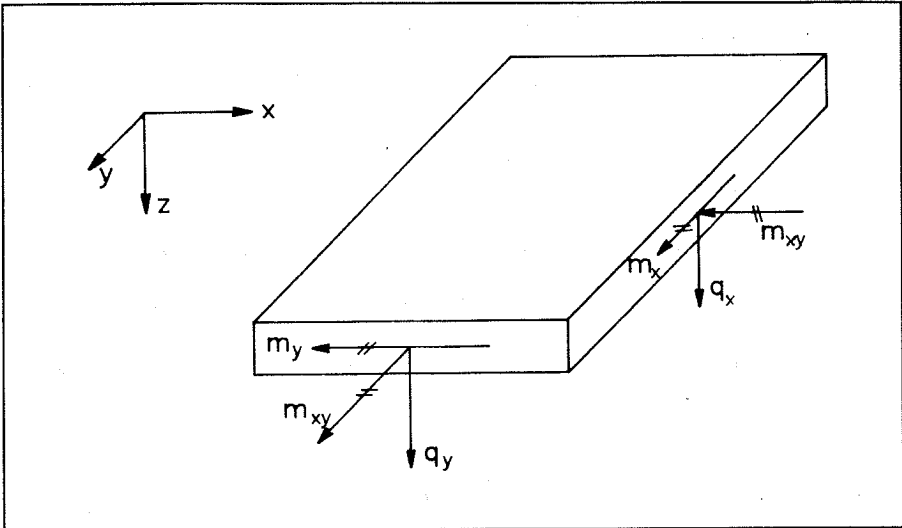
$$k_6 = \frac{2 \cdot E \cdot I_1}{l_1}$$

$$k_7 = \frac{6 \cdot E \cdot I_2}{l_2^3}$$

(9)

Det skal bemærkes, at den ovenfor angivne elementstivhedsmatrix er analytisk bestemt og eksakt med bjælkerne i risteværket regnet virkende som Bernoulli bjælker og pladedelen virkende som en isotrop, homogen og lineærelastisk plade. Ved implementering af HP-elementet i et FEM program er det derfor muligt at opstille elementstivhedsmatricerne analytisk uden at foretage numeriske integrationer.

Ud fra knudeflytningerne kan pladesnitkræfterne m_x , m_y , m_{xy} , q_x og q_y beregnes, se figur 3.5.



Figur 3.5: Definition af pladesnitkræfter

Bøjningsmomenterne om hhv. x- og y-aksen er givet ud fra bøjningsstivhederne D_x og D_y , krumningerne κ_x og κ_y samt de lodrette nedbøjninger u_z :

$$\begin{aligned}
 m_x &= D_x \cdot \kappa_x = -D_x \cdot \frac{\partial^2 u_z}{\partial x^2} \\
 m_y &= D_y \cdot \kappa_y = -D_y \cdot \frac{\partial^2 u_z}{\partial y^2}
 \end{aligned}
 \tag{10}$$

For hver elementknode beregnes bøjningsmomenterne m_x og m_y , ud fra krumningerne af bjælkerne løbende i hhv. x - og y -retningen. Idet Bernoulli bjælketeori benyttes approximeres nedbøjningen langs en bjælke med et trediegrads-polynomium.

Momenterne m_b og m_s i begyndelses- og slutpunktet af en bjælke med længden l og bøjningsstivhed D kan således beregnes ud fra nedbøjningerne og rotationerne i begyndelses- og slutpunkterne u_b , u_s , θ_b , og θ_s :

$$\begin{aligned} m_b &= -D \cdot \frac{6u_s - 6u_b - 4\theta_b l - 2\theta_s l}{l^2} \\ m_s &= -D \cdot \frac{6u_b - 6u_s + 2\theta_b l + 4\theta_s l}{l^2} \end{aligned} \quad (11)$$

Vridningsmomenter optages alene af pladedelen af elementerne og kan beregnes ud fra vridningsstivheden og de lodrette flytninger ved formel (12):

$$m_{xy} = -D_{xy} \cdot \frac{\partial^2 u_z}{\partial x \partial y} \quad (12)$$

Da pladedelen kun er virksom ved ren vridningspåvirkning, er alle frembringere rette, og vridningsmomentet for et element er således givet ud fra D_{xy} , de lodrette knydeflytninger u_1 , u_4 , u_7 , u_{10} samt elementets sidelængder l_1 og l_2 ved formel (13):

$$m_{xy} = D_{xy} \cdot \frac{u_4 + u_{10} - u_1 - u_7}{l_1 \cdot l_2} \quad (13)$$

Forskydningskræfterne findes ud fra de bøjende momenter ved formel (14):

$$\begin{aligned} q_x &= \frac{\partial m_x}{\partial x} \\ q_y &= \frac{\partial m_y}{\partial y} \end{aligned} \quad (14)$$

Da pladedelen af elementerne har konstant vridningsmoment og ikke optager bøjningsmomenter, er bidraget til forskydningskræfterne fra pladedelen lig nul.

Bernoulli bjælketeorien medfører, at forskydningskræften langs hver bjælke er konstant og givet ved formel (15):

$$q = -D \cdot \frac{12u_b - 12u_s + 6\theta_b \cdot l + 6\theta_s \cdot l}{l^3} \quad (15)$$

Beregnes i hver knude 2 momenter og 2 forskydningskræfter fås for hvert element 17 snitkræfter (8 bøjende momenter, 8 forskydningskræfter samt vridningsmoment). Disse samles i vektoren \underline{N} :

$$\underline{N} = (m_x^1, m_y^1, q_x^1, q_y^1, m_x^2, m_y^2, q_x^2, q_y^2, m_x^3, m_y^3, q_x^3, q_y^3, m_x^4, m_y^4, q_x^4, q_y^4, m_{xy})^T \quad (16)$$

idet dog:

$$\begin{aligned} q_x^1 &= q_x^2 \\ q_x^3 &= q_x^4 \\ q_y^1 &= q_y^4 \\ q_y^2 &= q_y^3 \end{aligned} \quad (17)$$

Sammenhængen mellem snitkræfterne \underline{N} og elementknudeflytningerne samlet i vektoren \underline{u} kan skrives som:

$$\underline{N} = \underline{A} \cdot \underline{u} \quad (18)$$

hvor matricen \underline{A} (17x12) er givet ved formel (19).

Som HP-elementet er opstillet ovenfor, er elementet et ligevægtselement for den transformerede plade, der udgøres af det kombinerede risteværk og plade. Dette element er givet navnet 'HOTCH-POTCH', da det som nævnt hverken er kompatibelt eller et ligevægtspladeelement for den oprindelige plade.

Det er tanken ud fra de samme principper som beskrevet i dette kapitel at udvikle et generelt ortotrop skalelement. I dette tilfælde kan stivhedsmatricen ikke beskrives ved ækvivalente materialestivheder som vist på side 6 for pladeelementet. Skalelementet er ikke indeholdt i denne rapport.

$$\underline{A} = \begin{bmatrix} k_1 & 0 & k_2 & -k_1 & 0 & k_3 & 0 & 0 & 0 & 0 & 0 & 0 \\ k_4 & k_5 & 0 & 0 & 0 & 0 & 0 & 0 & 0 & -k_4 & k_6 & 0 \\ -k_7 & 0 & -k_1 & k_7 & 0 & -k_1 & 0 & 0 & 0 & 0 & 0 & 0 \\ -k_8 & -k_4 & 0 & 0 & 0 & 0 & 0 & 0 & 0 & k_8 & -k_4 & 0 \\ -k_1 & 0 & -k_3 & k_1 & 0 & -k_2 & 0 & 0 & 0 & 0 & 0 & 0 \\ 0 & 0 & 0 & k_4 & k_5 & 0 & -k_4 & k_6 & 0 & 0 & 0 & 0 \\ -k_7 & 0 & -k_1 & k_7 & 0 & -k_1 & 0 & 0 & 0 & 0 & 0 & 0 \\ 0 & 0 & 0 & -k_8 & -k_4 & 0 & k_8 & -k_4 & 0 & 0 & 0 & 0 \\ 0 & 0 & 0 & 0 & 0 & 0 & k_1 & 0 & -k_2 & -k_1 & 0 & -k_3 \\ 0 & 0 & 0 & -k_4 & -k_6 & 0 & k_4 & -k_5 & 0 & 0 & 0 & 0 \\ 0 & 0 & 0 & 0 & 0 & 0 & k_7 & -k_1 & 0 & -k_7 & 0 & -k_1 \\ 0 & 0 & 0 & -k_8 & -k_4 & 0 & k_8 & -k_4 & 0 & 0 & 0 & 0 \\ 0 & 0 & 0 & 0 & 0 & 0 & -k_1 & 0 & k_3 & k_1 & 0 & k_2 \\ -k_4 & -k_6 & 0 & 0 & 0 & 0 & 0 & 0 & 0 & k_4 & -k_5 & 0 \\ 0 & 0 & 0 & 0 & 0 & 0 & k_7 & -k_1 & 0 & -k_7 & 0 & -k_1 \\ -k_8 & -k_4 & 0 & 0 & 0 & 0 & 0 & 0 & 0 & k_8 & -k_4 & 0 \\ -k_9 & 0 & 0 & k_9 & 0 & 0 & -k_9 & 0 & 0 & k_9 & 0 & 0 \end{bmatrix}$$

$$k_1 = \frac{6D_x}{l_1^2}$$

$$k_3 = \frac{2D_x}{l_1}$$

$$k_5 = \frac{4D_y}{l_2}$$

$$k_7 = \frac{12D_x}{l_1^3}$$

$$k_9 = \frac{D_{xy}}{l_1 \cdot l_2}$$

$$k_2 = \frac{4D_x}{l_1}$$

$$k_4 = \frac{6D_y}{l_2^2}$$

$$k_6 = \frac{2D_y}{l_2}$$

$$k_8 = \frac{12D_y}{l_2^3}$$

(19)

4. Implementering i FEM-program

HP-elementet er blevet indbygget i et FEM program kaldet *HP*. Dette program er baseret på et plant, lineærelastisk FEM-program benyttet i undervisningen på ABK, se /9/.

I dette afsnit vil den overordnede virkemåde af FEM programmet *HP* blive beskrevet. Det er ikke tilstræbt, at dette afsnit skal fremstå som en dokumentation af *HP*. Der gives blot en overordnet beskrivelse af de ideer og metoder, der danner baggrund for elementmetodeberegningerne. Afsnittet skal endvidere ikke anvendes som brugervejledning, men det vil blive beskrevet hvilke størrelser, der ved elementmetodeberegningerne er mulighed for at bestemme.

Der er ved udarbejdelsen af *HP* lagt vægt på, at programmet skal kunne anvendes på PC'ere. Ved beregning af plader er der behov for lagring af datamængder, der ved blot moderate elementmodeller vil kunne overskride den begrænsede mængde data, der kan lagres internt i PC'eres RAM. Specielle foranstaltninger er derfor blevet foretaget. Udgangspunktet er, at lagerplads med kortest accesstid anvendes først. Programmet vil således forsøge at foretage en given programkørsel ved anvendelse af computerens interne RAM. Overskrides den datamængde, der kan lagres i RAM, vil yderligere data blive lagret i Expanded Memory (EMS-lagret). Bliver denne lagerkapacitet overskredet, vil yderligere data blive lagret ved paging til harddisken. Der er således principielt ikke andre begrænsninger på størrelsen af de elementmodeller, der kan gennemregnes, end mængden af ledig harddiskplads.

En betonplade beregnes ved at opdele den i et antal HP-elementer. For hvert element angives armeringsgraden samt afstand fra nærmeste rand til tyngdepunktet af armeringen i såvel over- som underside i de to ortogonale retninger. Ligeledes angives elasticitetsmodul og pladetykkelse.

Belastningen på en given elementmodel kan foreskrives som enkeltkræfter i knudepunkterne eller som en jævnt fordelt belastning over et eller flere elementer. Som understøtningsbetingelser kan foreskrives en fastlåsning af en vilkårlig frihedsgrad. Det er således muligt at foreskrive faste indspændinger samt simple understøtninger. Idet det forventes, at programmet hovedsageligt vil blive anvendt ved statiske beregninger af rektangulære plader, er der i *HP* indbygget procedurer, der muliggør generering af koordinater i rektangulære elementmodeller. Det er endvidere gjort muligt at generere elementtopologien, belastninger samt understøtningsbetingelser for elementmodellen.

Elementstivhedsmatricer samles til en global stivhedsmatrix, der modificeres svarende til understøtningsbetingelserne. Disse understøtningsbetingelser indføres i den globale stivhedsmatrix ved "De Stive Fjedres Metode". Systemmatricen lagres af programmet på båndmatrixform. På grund af symmetrien er det kun nødvendigt at lagre diagonalen samt den ene halvdel af matricen. Da der i programmet ikke er faciliteter til optimering af knudenummereringen, bør det ved nummerering af knuderne tilstræbes, at det maksimale spring mellem numrene på to naboknuder er så lille som muligt. Herved minimeres båndbredden af stivhedsmatricen, hvilket har en direkte sammenhæng med beregningsomfanget ved løsning af ligningssystemet samt for størrelsen af den mængde data, som det er nødvendigt at lagre under beregningen.

Da der kan foreskrives forskellige stivheder alt efter om under- eller overside armeringen træder i kraft, findes løsningen ved en iterationsproces:

Ved opstillingen af elementstivhedsmatricerne forudsætter programmet fra start, at trykzonen for alle elementer ligger i oversiden af betonen.

Ligningssystemet løses ved LU-faktorisering og efterfølgende back-substitution. Algoritmen, der anvendes, tager hensyn til, at den indgående systemstivhedsmatrix er lagret som en symmetrisk båndmatrix. Ved løsningen af det lineære ligningssystem beskrevet ovenfor fås flytningsvektoren, der indeholder flytningerne og rotationerne for alle knuder. På basis heraf beregnes i hver knude de resulterende plademomenter m_x og m_y (enhed moment pr. længdeenhed).

Ud fra værdierne i de fire knuder beregnes for hvert enkelt element det gennemsnitlige moment om x- og y-aksen. Ud fra fortegnet af dette moment kontrolleres det, om den forudsatte placering af trykzonen er korrekt. Hvis denne forudsætning er forkert for blot et enkelt element, foretages en ny beregning, idet elementernes inertimomenter ved opstilling af de nye elementstivhedsmatricer fastsættes i overensstemmelse med de beregnede momenter/de beregnede placeringer af trykzonerne.

Iterationsprocessen fortsætter, indtil der er overensstemmelse mellem forudsat og beregnet placering af trykzone for alle elementer. Der standses dog efter et af brugeren angivet antal iterationer, såfremt trykzoneplaceringerne ikke er konvergeret.

Som resultater fås for hver knude flytninger, plademomenter og forskydningskræfter samt for hvert element vridningsmomentet. Snitkræfterne beregnes både på elementniveau og som knudemiddelkræfter. Reaktionen i understøttede knuder udskrives, og beton- og armeringsspændinger kan beregnes.

5. Afprøvning af elementet

Elementets virkemåde i det isotrope, lineært-elastiske tilfælde er blevet afprøvet ved en række eksempler, som vil blive gennemgået i det følgende.

Løsninger fundet ved hjælp af HP-elementet vil for hhv. en simpelt og en fast indspændt kvadratisk plade blive sammenlignet med løsninger fundet ved differensligningsmetoden udviklet af N.J.Nielsen /1/. Denne tidligere meget anvendte metode til bestemmelse af nedbøjninger og spændinger i elastiske plader gennemgås i det følgende meget kort:

Pladens differentiaalligning er givet ved formel (20):

$$\frac{\partial^4 z}{\partial x^4} + 2 \cdot \frac{\partial^4 z}{\partial x^2 \partial y^2} + \frac{\partial^4 z}{\partial y^4} = (1 - \nu^2) \frac{p}{EI} \quad (20)$$

x og y er pladens koordinater i et retvinklet koordinatsystem,

- z er pladens nedbøjning,
- E er elasticitetskoefficienten
- ν er Poisson's forhold,
- I er pladens inertimoment pr. længdeenhed,
- p er belastningen pr. arealenhed.

En plade udskæres ved snit vinkelret på pladens plan i et antal rektangulære pladeelementer med endelig udstrækning, og for hvert af disse opskrives en differensligning, der har samme form som pladens almindelige differentiaalligning, formel (21):

$$\frac{\Delta^4 z}{\Delta x^4} + 2 \cdot \frac{\Delta^4 z}{\Delta x^2 \Delta y^2} + \frac{\Delta^4 z}{\Delta y^4} = (1 - \nu^2) \frac{p}{EI} \quad (21)$$

For elementerne langs pladens kanter udledes særlige betingelser, således at der for hvert element kan opskrives en ligning til bestemmelse af nedbøjningen af en række punkter beliggende på hvert sit element. Dette medfører et ligningssystem med lige så mange ligninger, som der er ubekendte nedbøjninger. Nedbøjningerne bestemmes ved løsning af dette ligningssystem, og på grundlag af disse bestemmes momenter, forskydningskræfter og reaktioner.

Metoden giver meget nøjagtige resultater, men har den ulempe, at randbetingelserne er meget vanskelige at beskrive. Til generelt brug er metoden derfor ikke velegnet.

Ud over en simpelt og en fast indspændt kvadratisk plade, vil to andre plader blive gennemregnet. Det drejer sig dels om en plade med længde/bredde-forhold 5 simpelt understøttet langs de to lange sider og dels om en plade med længde/bredde-forhold 2 fast indspændt langs én af de lange sider og simpelt understøttet langs de to korte sider.

For alle eksemplerne gælder følgende:

- Belastningen er en jævnt fordelt lodret last på 1 pr. arealenhed
- Bøjningsstivheden er sat til 1 i både x- og y-retning, og vridningsstivheden beregnes i analogi med elasticitetsteorien.
- Poissons forhold ν er sat til 0, jvf. afsnit 2.

Eksempel 1: Simpelt understøttet kvadratisk plade

En simpelt understøttet kvadratisk plade betragtes. Pga. symmetrien modelleres kun en kvart plade. Resultater er fundet ved differensligningsmetoden og ved programmet *HP*.

I begge tilfælde benyttes en elementinddeling på 5×5 (i den kvarte del af pladen). Da der i de to tilfælde således forekommer det samme antal frihedsgrader, vurderes beregningsarbejdet at være tilnærmelsesvis det samme.

Geometri samt elementinddeling kan ses på figur 5.1.

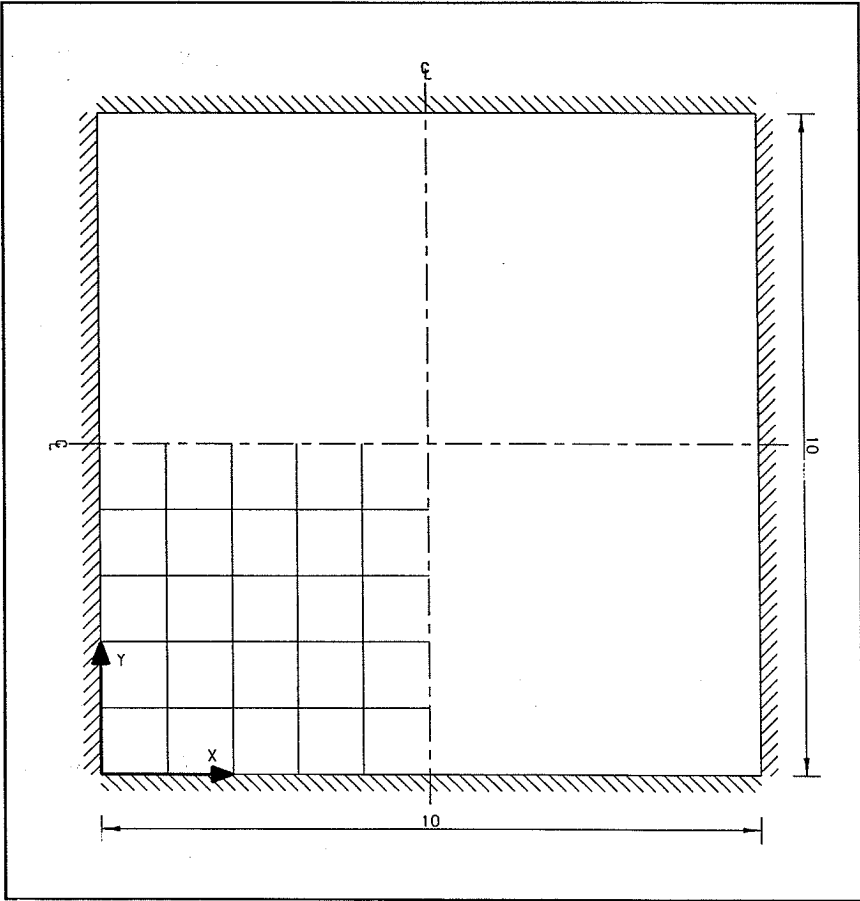
Der bliver foretaget sammenligninger af nedbøjninger, reaktioner samt momenter fundet ved de to metoder. I /1/ angiver N.J.Nielsen resultater fundet af Heinrich Leitz /2/. Denne løser pladens differentiaalligning, idet belastningen er fremstillet ved rækkeudvikling. Disse resultater må forventes at være meget nær de eksakte løsninger, og de vil derfor blive benyttet til sammenligning.

På figur 5.2 er sammenlignet nedbøjningen u langs linien $y=5$. Resultaterne ses at være næsten sammenfaldende, idet dog differensligningsmetoden giver de mest nøjagtige resultater. Den procentiske afvigelse på nedbøjningen i midterpunktet er under 1% for FEM-metoden.

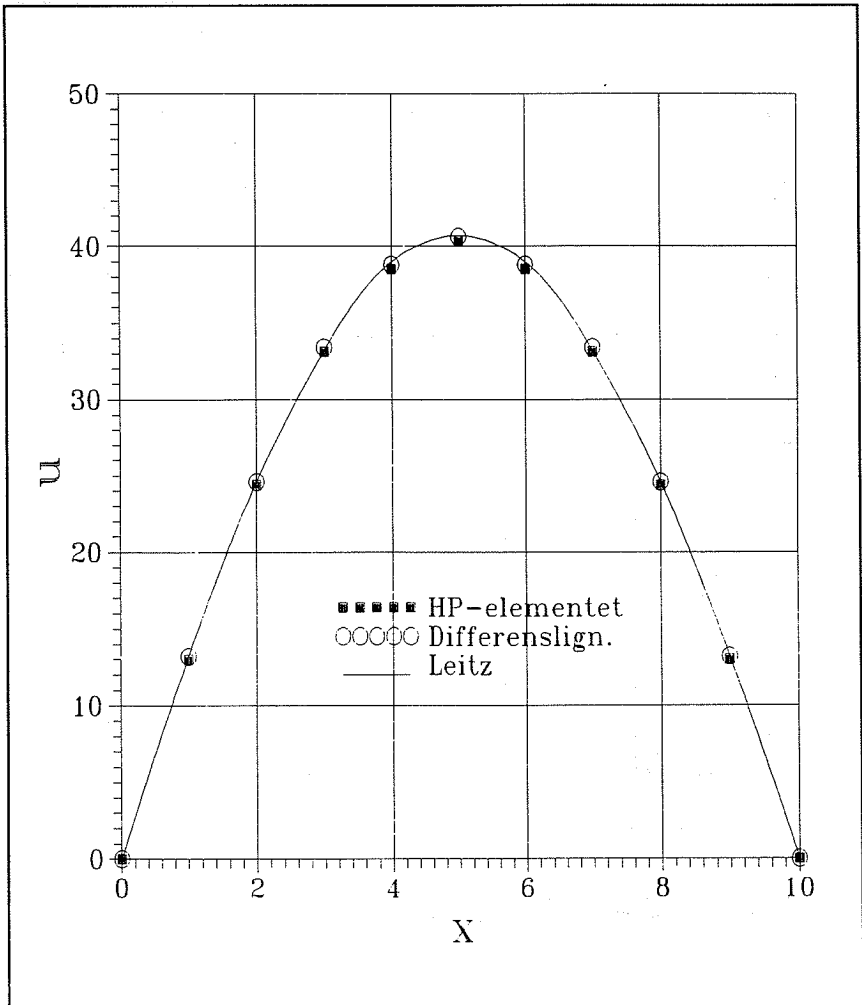
På figur 5.3 er sammenlignet reaktionen pr. længdeenhed r langs linien $y=0$. Bortset fra den negative reaktion i hjørnet, er resultaterne igen næsten sammenfaldende. FEM-metoden giver dog de bedste resultater.

På figur 5.4 og 5.5 er vist momentet pr. længdeenhed omkring x -aksen m_x langs linierne $x=5$ og $y=5$. Resultaterne er næsten fuldkommen sammenfaldende, idet dog FEM-metoden igen giver de bedste resultater.

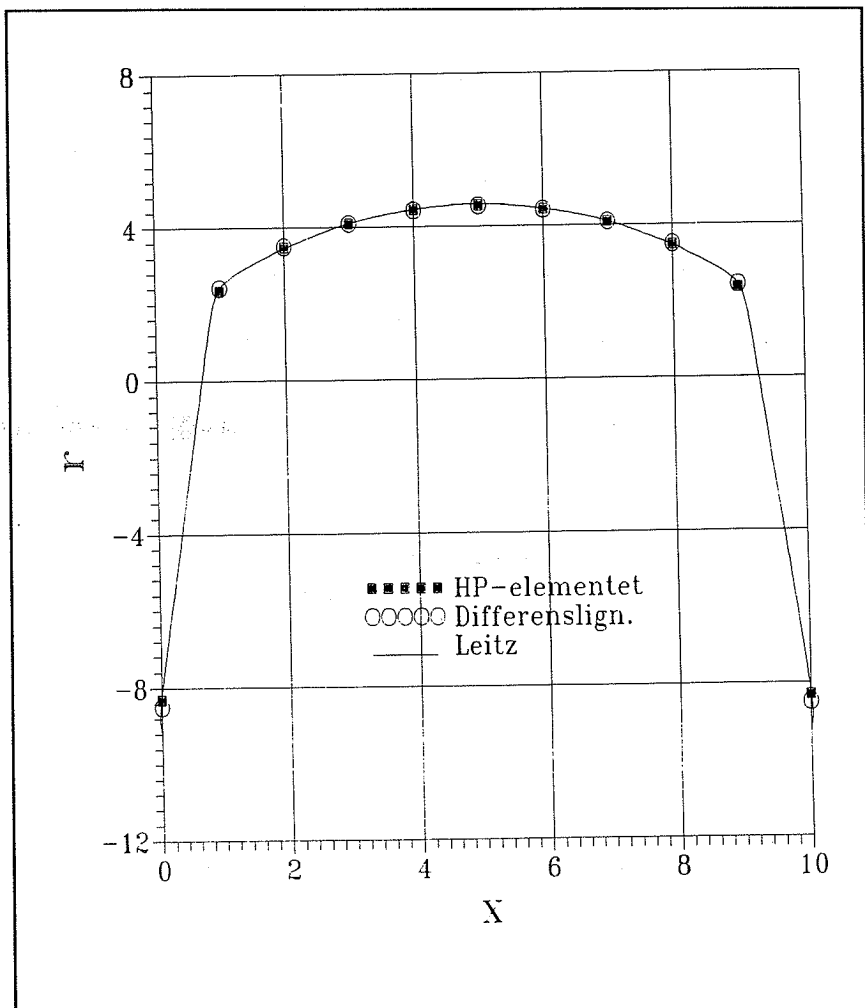
Betydningen af benyttelse af finere elementinddeling for FEM-metoden er vist i figur 5.6. Her vises nedbøjningen i midterpunktet u_{max} som funktion af antallet af elementer. Til sammenligning er angivet nedbøjningen fundet af Timoshenko /3/. Det ses, at afvigelsen går mod nul.



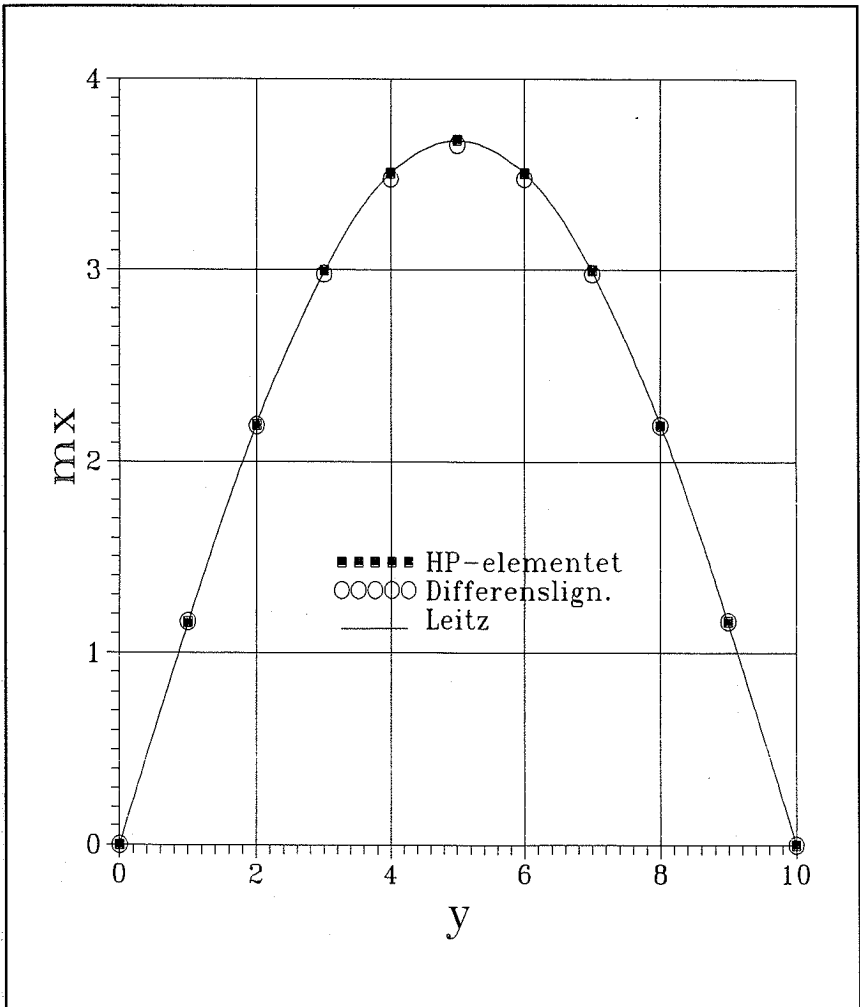
Figur 5.1: *Simpelt understøttet kvadratisk plade*



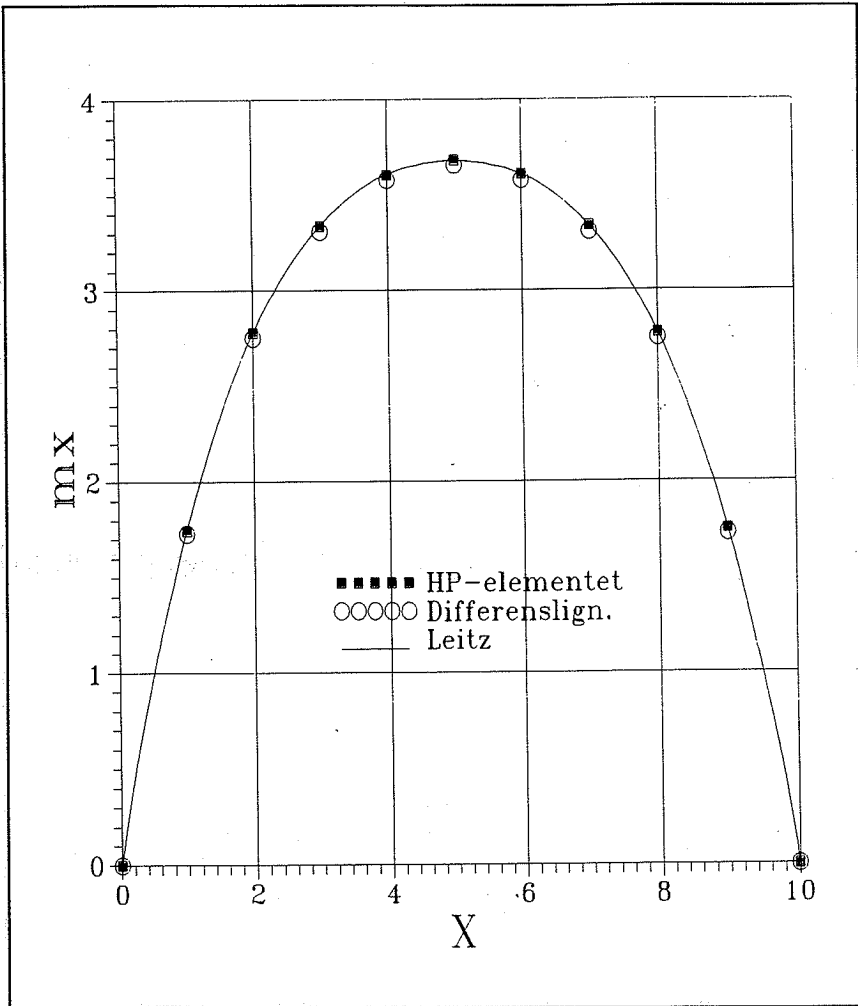
Figur 5.2: Nedbøjning u langs linien $y=5$



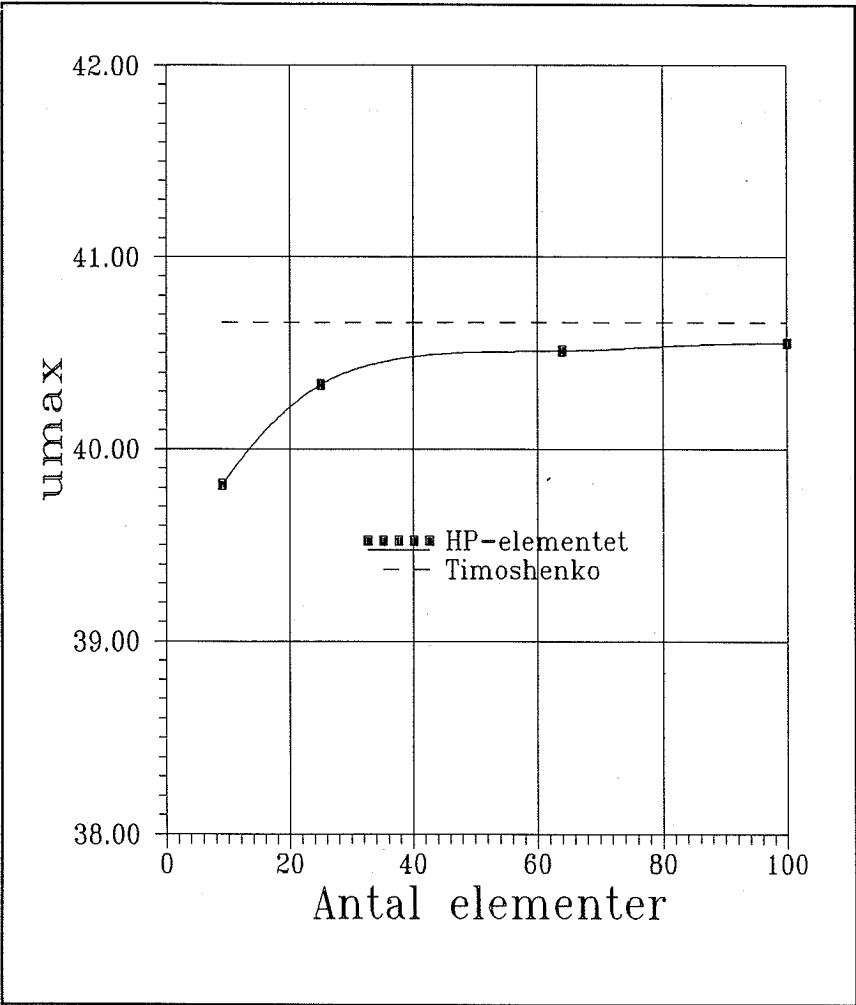
Figur 5.3: Reaktion pr. længdeenhed r langs linie $y=0$.



Figur 5.4: Moment pr. længdeenhed m_x langs linien $x=5$



Figur 5.5: Moment pr. længdeenhed m_x langs linien $y=5$



Figur 5.6: Nedbøjning i midterpunkt u_{max} som funktion af antal elementer

Eksempel 2: Fast indspændt kvadratisk plade

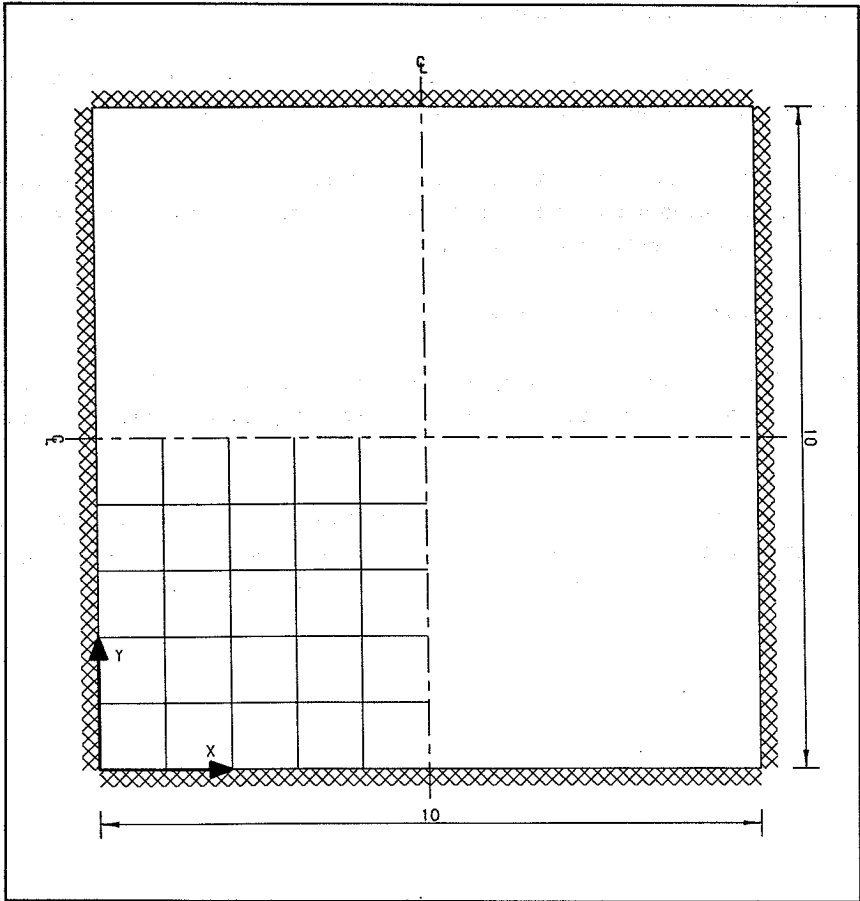
En fast indspændt kvadratisk plade betragtes. Pga. symmetrien modelleres kun en kvart plade. Resultater er fundet ved differensligningsmetoden og ved FEM-programmet *HP*.

I begge tilfælde benyttes som i eksempel 1 en elementinddeling på 5×5 (i den kvarte del af pladen). Da der i de to tilfælde således forekommer det samme antal frihedsgrader, vurderes beregningsarbejdet at være tilnærmelsesvis det samme.

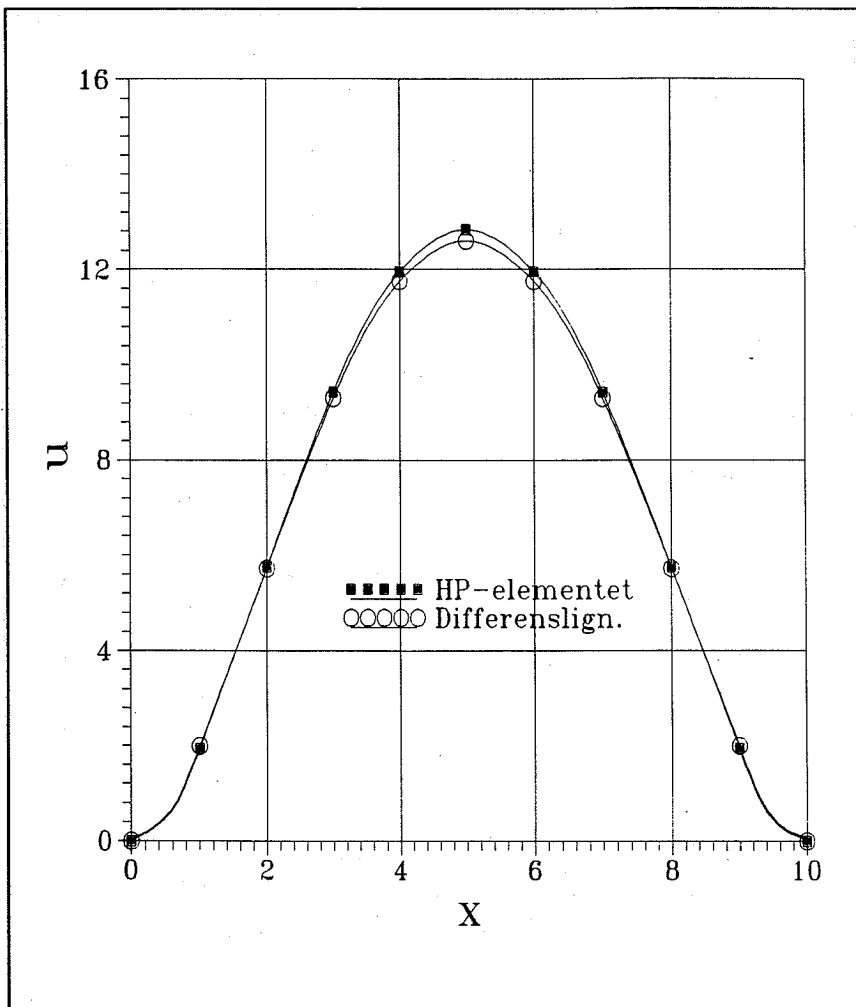
Geometri samt elementinddeling kan ses på figur 5.7.

På figur 5.8 er sammenlignet nedbøjningen u langs $y=5$ fundet ved hhv. FEM-metoden og differensligningsmetoden. Resultaterne stemmer godt overens. Afvigelsen i centerpunktet er således under 2%.

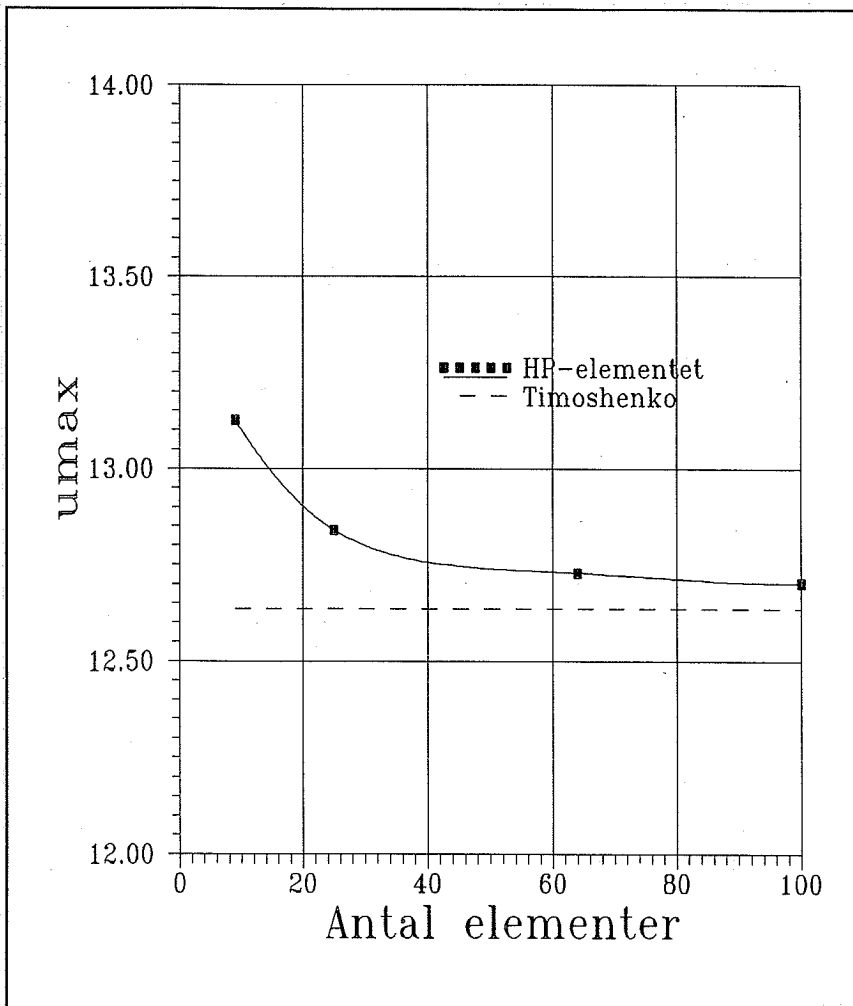
Betydningen af finere elementinddeling for FEM-metoden er vist i figur 5.9. Her vises nedbøjningen i midterpunktet u_{max} som funktion af antallet af elementer. Til sammenligning er angivet nedbøjningen fundet af Timoshenko. Det ses at afvigelsen går mod nul.



Figur 5.7: Fast indspændt kvadratisk plade



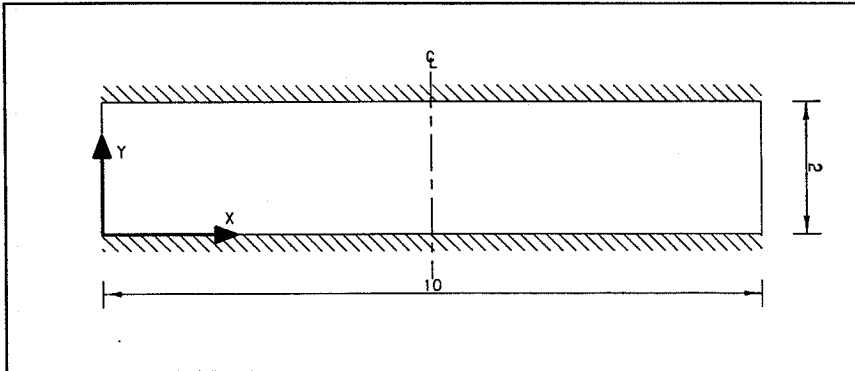
Figur 5.8: Nedbøjning u langs linien $y=5$



Figur 5.9: Nedbøjning i midterpunkt u_{max} som funktion af antal elementer

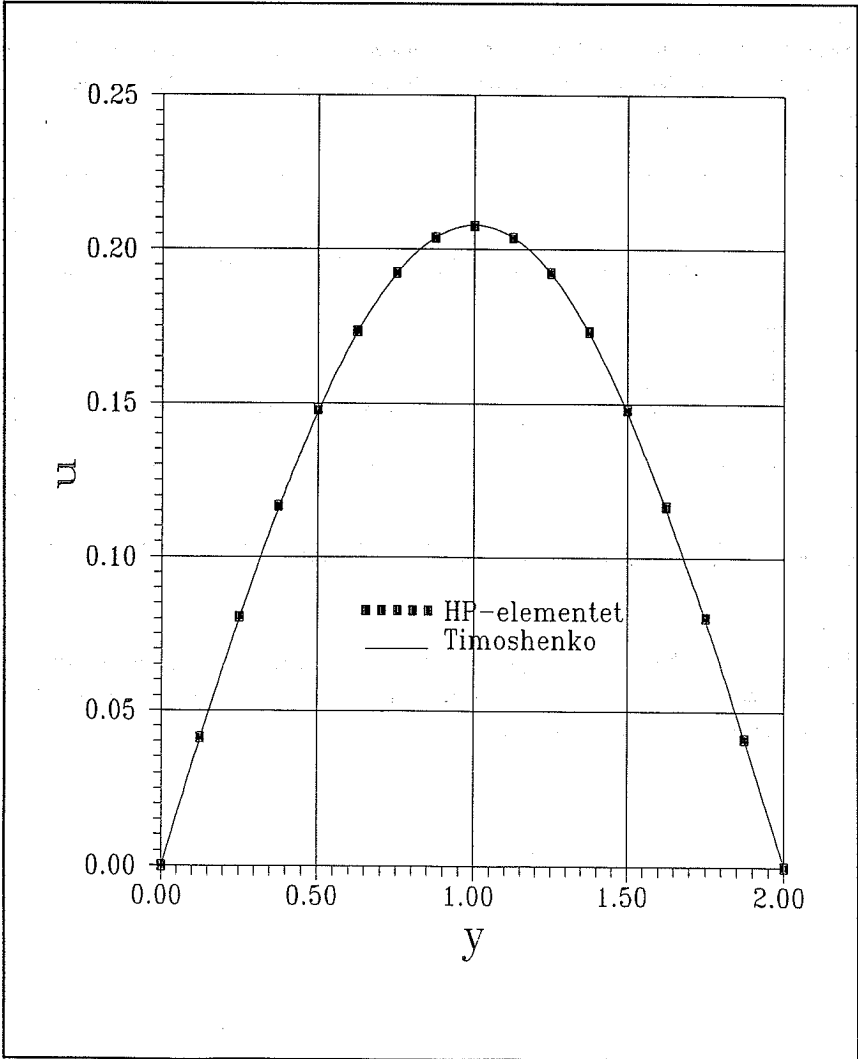
Eksempel 3: Plade simpelt understøttet langs to parallelle sider

En plade med længde/bredde-forholdet 5, simpelt understøttet langs de to lange sider betragtes. Pga. symmetrien modelleres kun den kvarte plade. En elementinddeling på 8×16 benyttes, se figur 5.10.



Figur 5.10: Plade simpelt understøttet langs to parallelle sider

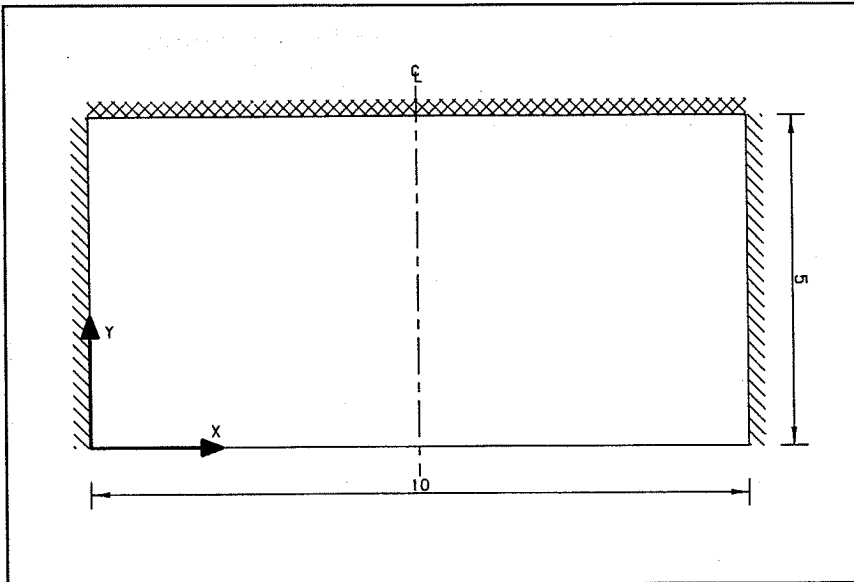
På figur 5.11 ses nedbøjningen u langs linien $x=5$. Til sammenligning er vist nedbøjningen beregnet af Timoshenko. Der er stor overensstemmelse mellem resultaterne. Afvigelsen på den maksimale udbøjning er væsentlig under 1%.



Figur 5.11: Nedbøjning u langs linien $x=5$

Eksempel 4: Plade simpelt understøttet langs to sider og fast indspændt langs én side

En plade med længde/bredde-forholdet 2, simpelt understøttet langs de to korte sider og fast indspændt langs én lang side betragtes. Pga. symmetrien modelleres kun den halve plade. En elementinddeling på 5×5 benyttes, se geometri på figur 5.12.

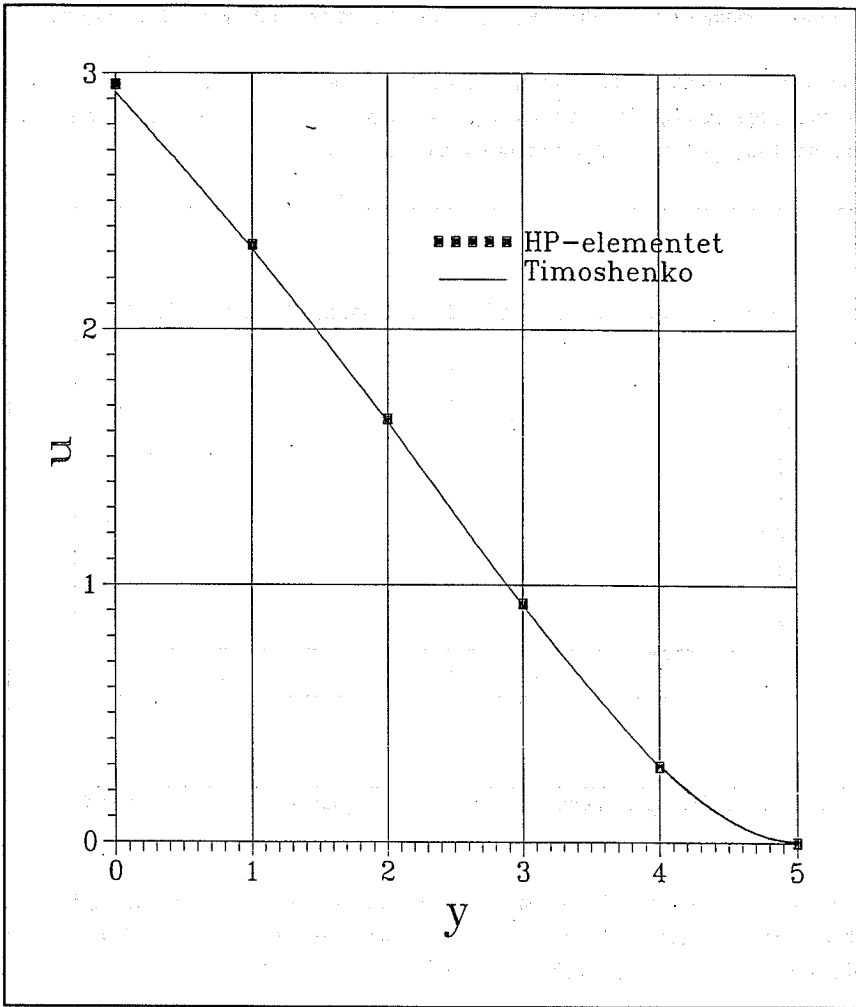


Figur 5.12: Plade simpelt understøttet langs to sider og fast indspændt langs én side

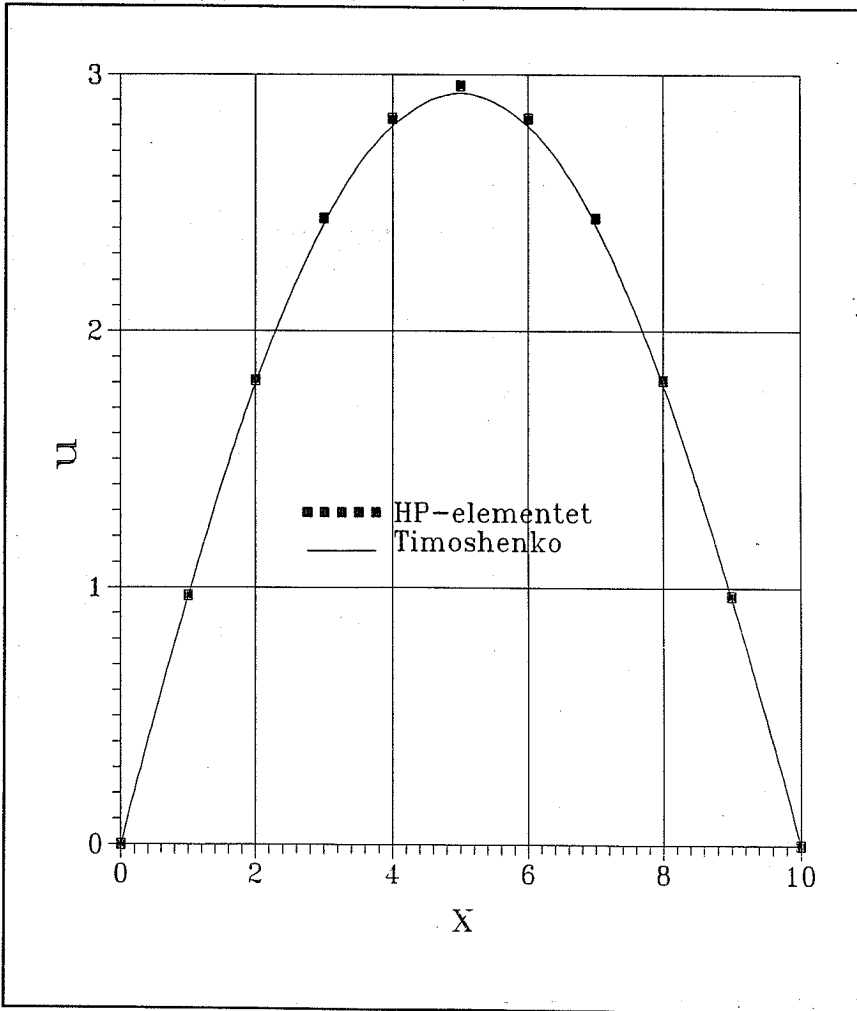
På figur 5.13 og 5.14 ses nedbøjningen u langs linierne $x=5$ og $y=0$. Til sammenligning er vist nedbøjningerne beregnet af Timoshenko. Der er stor overensstemmelse mellem værdierne. Afvigelsen på den maksimale udbøjning er under 1%.

En beregning er endvidere blevet foretaget med det kommercielle FEM program *LUSAS*. Der er i begge tilfælde blevet benyttet en elementinddeling på 5×5 (i den halve del). I *LUSAS* er benyttet elementtypen '*Isoplate Thin Plate Flexure Element in 2D*'.

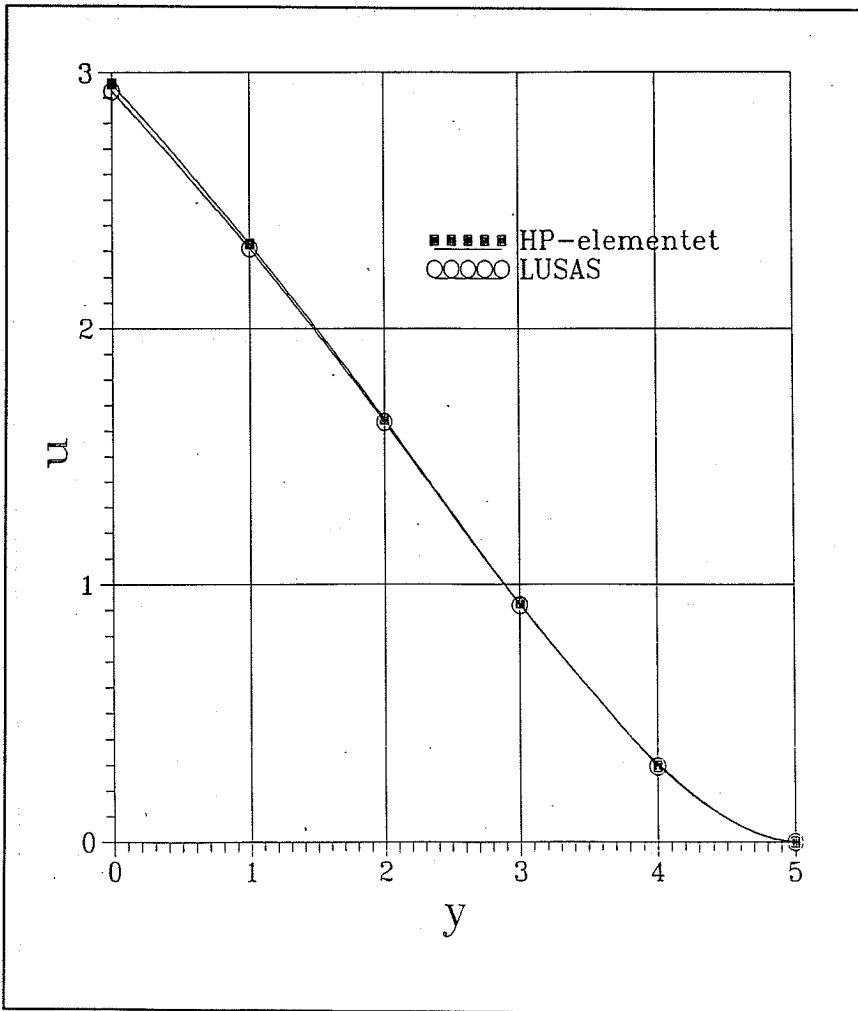
På figur 5.15 og 5.16 er sammenlignet nedbøjningerne langs linierne $x=5$ og $y=0$ fundet ved benyttelse af hhv. *LUSAS* og det udviklede FEM program. Nedbøjningerne er næsten identiske.



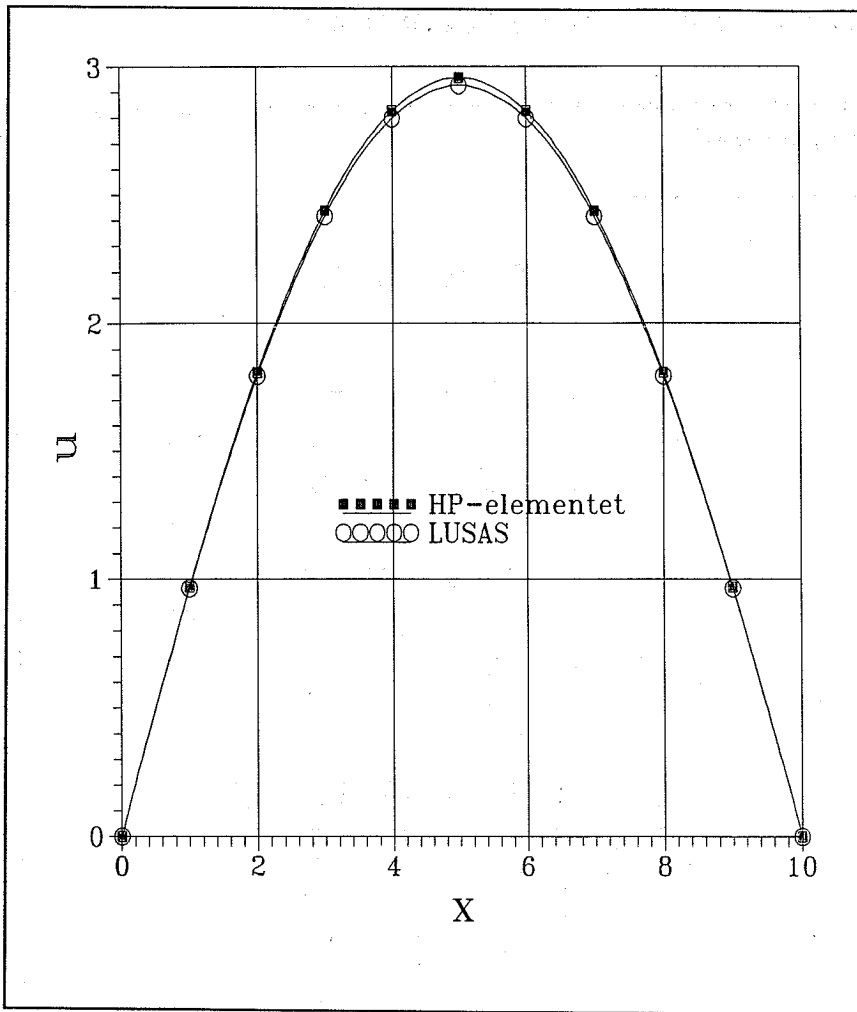
Figur 5.13: Nedbøjning u langs linien $x=5$



Figur 5.14: Nedbøjning u langs linien $y=0$



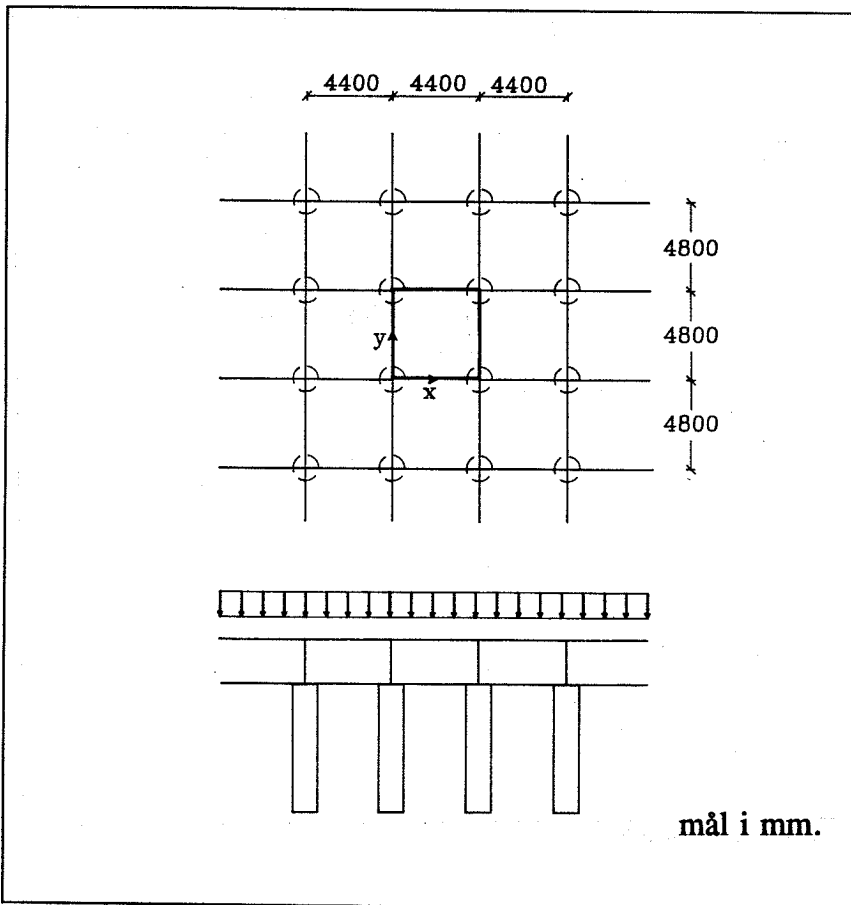
Figur 5.15: Nedbøjning u langs linien $x=5$



Figur 5.16: Nedbøjning u langs linien $y=0$

6. Beregning af paddehatdæk

I dette kapitel vil en realistisk betonkonstruktion blive beregnet. På figur 6.1 ses plan samt opstalt af et paddehatdæk.



Figur 6.1: Paddehatdæk

Den fulde pladen regnes understøttet af pendulsøjler, men pga. symmetri ved såvel geometri som last modelleres kun et kvart pladefelt, der indspændes i hjørnet svarende til søjlen. En 8x8 elementinddeling benyttes.

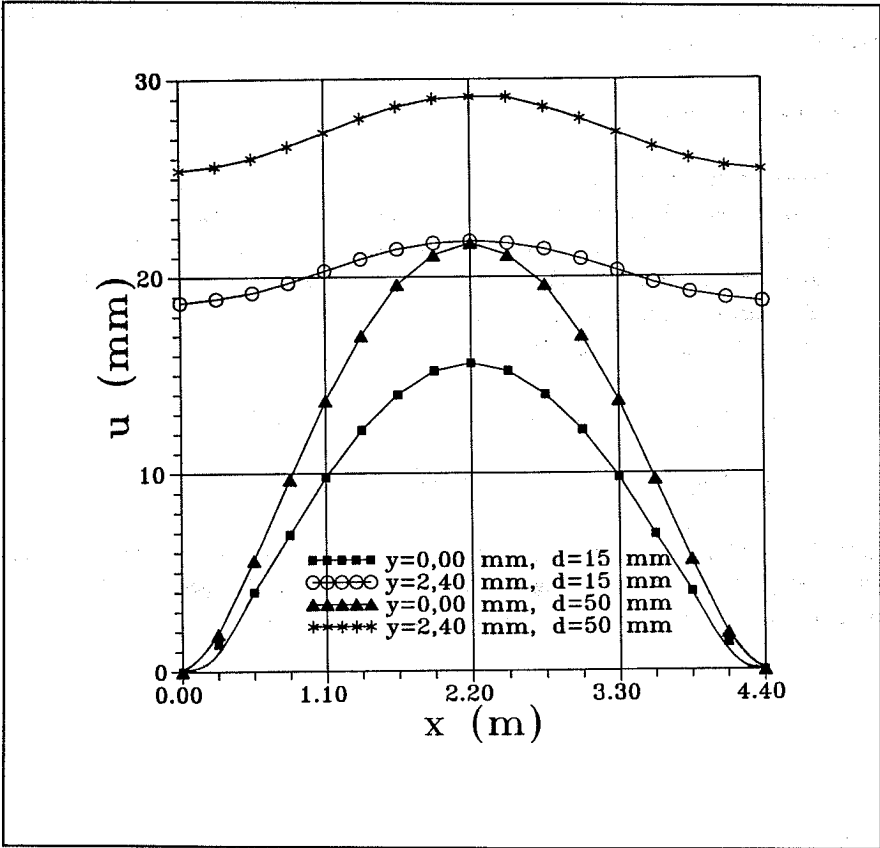
Følgende parametre benyttes:

- Pladetykkelsen er 200 mm
- Dæklaget sættes til 15 mm i begge retninger i både over- og underside
- Der armeres med T12 pr. 200 mm i begge retninger i såvel over- som underside
- Søjlerne regnes virkende punktformige, og et pladefelt regnes således at være $4,4 \times 4,8 \text{ m}^2$
- Belastningen er en jævnt fordelt last på $19,8 \text{ kN/m}^2$
- Betonens E-modul sættes til 10,5 GPa

Endvidere er gennemregnet det samme paddehatdæk med følgende ændring:

- Dæklaget til toparmeringen sættes til 50 mm

På figur 6.2 ses for begge armeringsarrangementer nedbøjningerne langs $y=0,00 \text{ m}$ og $y=2,40 \text{ m}$. For dæklaget på 15 mm er nedbøjningen i midterpunktet 22 mm. Forøgelsen af dæklaget i oversiden til 50 mm medfører, at nedbøjningen i midterpunktet øges til 29 mm.



Figur 6.2: Nedbøjning langs symmetrilinjerne

7. Konklusion

I rapporten er et nyt FEM pladeelement kaldet HP-elementet blevet udviklet. Elementet er karakteriseret ved, at bøjnings- og vridningsstivheder er adskilt fra hinanden. Dette er opnået ved at modellere en transformeret plade, der udgøres af et risteværk og en pladedel. Risteværket besidder bøjningsstivhed i de to hovedretninger, mens pladedelen besidder vridningsstivhed. HP-elementet er hverken et kompatibelt eller et ligevægts pladeelement, men er et ligevægtselement for den transformerede plade. Elementet kaldes derfor 'Hotch-Potch' elementet. I rapporten er et analytisk udtryk for elementstivhedsmatricen blevet opstillet, og således er det ikke nødvendigt at benytte numerisk integration.

Elementet er specielt egnet til beregning af betonplader og er blevet indbygget i et FEM program. For hvert element kan armeringsforhold og afstand fra nærmeste rand til tyngdepunktet for armeringen i to ortogonale retninger i såvel over- som underside specificeres. Ligeledes kan betonens elasticitetsmodul samt pladetykkelsen angives. Som resultater fås reaktioner samt i alle knuder flytninger, momenter pr. længdeenhed omkring hovedakserne, forskydningskræfter pr. længdeenhed i hovedakse-retningerne samt vridningsmoment. Snitkræfterne beregnes dels på elementniveau og dels som knudemiddelkræfter.

Programmet er blevet afprøvet ved beregning af en række lineærelastiske, isotrope plader. Resultaterne er blevet sammenlignet med resultater fundet af såvel Timoshenko, Leitz, et andet elementmetodeprogram samt med differensligningsmetoden - en tidligere meget anvendt metode til beregning af betonplader. Det viser sig, at resultaterne er særdeles præcise. For selv ret grove elementinddelinger fås under 1% fejl på nedbøjninger, momenter og reaktioner. Ved finere elementinddeling konvergerer resultaterne tilsyneladende mod eksakte værdier.

Endvidere er der i rapporten beregnet et paddehatdæk af armeret beton.

8. Litteratur

- /1/: **N.J.Nielsen:** "*Spændinger i Plader*"
G.E.C. GAD 1920
- /2/: **Heinrich Leitz:** "*Die Berechnung der frei aufliegenden rechteckigen Platten*"
Berlin 1914
- /3/: **Timoshenko, Wonowsky-Krieger:**
Theory of Plates and Shells
McGraw-Hill Book Company 1940
- /4/: **M.P.Nielsen:** "*Limit Analysis and Concrete Plasticity*"
Prentice-Hall, 1984
- /5/: **M.P.Nielsen,** "*Mekanik 5.1 Del 1*"
A.Rathkjen: Den private ingeniørfond ved DTH, 1981
- /6/: **L.O.Nielsen:** "*Elementmetoden - Variationsprincipper og Elementtyper*"
ABK Forelæsningsnotat nr. F50, 1976
- /7/: **L.O.Nielsen:** "*Pladers Statik*"
ABK Serie F No. 128, 1991
- /8/: **M.P.Nielsen:** "*Om jernbetonskivers styrke*"
Polyteknisk Forlag, 1969
- /9/: **L.O.Nielsen:** "*Elementmetoden. Basis for specialprogrammer*"
ABK Serie F No. 80, 1980

Symboler

h_e	:	Effektiv højde
h_{ex}^o	:	Effektiv højde til oversidearmring i x-retningen
h_{ex}^u	:	Effektiv højde til undersidearmring i x-retningen
h_{ey}^o	:	Effektiv højde til oversidearmring i y-retningen
h_{ey}^u	:	Effektiv højde til undersidearmring i y-retningen
\underline{k}	:	Elementstivhedsmatrix
l	:	Bjækelængde
l_1	:	Sidelængde af element i x-retningen
l_2	:	Sidelængde af element i y-retningen
m_b	:	Bøjningsmoment i begyndelsespunkt af bjælke
m_s	:	Bøjningsmoment i slutpunkt af bjælke
m_x	:	Bøjningsmoment om x-aksen
m_y	:	Bøjningsmoment om y-aksen
m_{xy}	:	Vridningsmoment
n	:	Forhold mellem elasticitetsmodul for armering og beton
p	:	Fladebelastning
q	:	Forskydningskraft
q_x	:	Forskydningskraft i yz-plan
q_y	:	Forskydningskraft i xz-plan
r	:	Reaktion
t	:	Pladetykkelse
u	:	Nedbøjning
\underline{u}	:	Knudeflytningsvektor
u_b	:	Nedbøjning i begyndelsespunkt af bjælke
u_{max}	:	Maksimal nedbøjning
u_s	:	Nedbøjning i slutpunkt af bjælke
u_z	:	Nedbøjning
x	:	Akseretning
y	:	Akseretning
y_o	:	Trykzonehøjde

z	:	Akseretning
\underline{A}	:	Sammenhæng mellem snitkræfter \underline{N} og knudeflytninger \underline{u}
D_x	:	Bøjningsstivhed om x-aksen
D_y	:	Bøjningsstivhed om y-aksen
D_x^o	:	Bøjningsstivhed om x-aksen, trykzone i oversiden
D_x^u	:	Bøjningsstivhed om x-aksen, trykzone i undersiden
D_{xy}	:	Vridningsstivhed
D_y^o	:	Bøjningsstivhed om y-aksen, trykzone i oversiden
D_y^u	:	Bøjningsstivhed om y-aksen, trykzone i undersiden
E	:	Elasticitetsmodul
E_c	:	Elasticitetsmodul for beton
E_x^o	:	Elasticitetsmodul i x-retningen, trykzone i oversiden
E_x^u	:	Elasticitetsmodul i x-retningen, trykzone i undersiden
E_y^o	:	Elasticitetsmodul i y-retningen, trykzone i oversiden
E_y^u	:	Elasticitetsmodul i y-retningen, trykzone i undersiden
G	:	Forskydningsmodul
G_{xy}^o	:	Forskydningsmodul, trykzone i oversiden
G_{xy}^u	:	Forskydningsmodul, trykzone i undersiden
I	:	Inertimoment
I_1	:	Inertimoment om x-aksen
I_2	:	Inertimoment om y-aksen
\underline{N}	:	Snitkraftvektor
P	:	Hjørnekraft ækvivalent med vridningsmoment m_{xy}
ϵ	:	Tøjning
ϵ_c	:	Betontøjning
ϵ_s	:	Ståltøjning
θ	:	Rotation
θ_b	:	Rotation i begyndelsespunkt af bjælke
θ_s	:	Rotation i slutpunkt af bjælke
κ	:	Krumning
ν	:	Poisson's forhold

ρ_x^o	:	Armeringsforhold af oversidearmering i x-retningen
ρ_x^u	:	Armeringsforhold af undersidearmering i x-retningen
ρ_y^o	:	Armeringsforhold af oversidearmering i y-retningen
ρ_y^u	:	Armeringsforhold af undersidearmering i y-retningen
σ	:	Spænding
σ_c	:	Betonspænding
σ_s	:	Stålspænding
τ	:	Forskydningsspænding
φ	:	Vinkeldrejning

1. The first part of the document discusses the importance of maintaining accurate records of all transactions and activities. It emphasizes that this is crucial for ensuring transparency and accountability in the organization's operations.

2. The second part outlines the various methods and tools used to collect and analyze data. This includes both traditional manual methods and modern digital technologies, highlighting the benefits of automation and data integration.

3. The third part focuses on the challenges and risks associated with data management, such as data security, privacy concerns, and the potential for data loss or corruption. It provides strategies to mitigate these risks and ensure the integrity of the data.

4. The final part discusses the future of data management, including emerging trends like artificial intelligence, cloud computing, and big data. It suggests ways in which these technologies can be leveraged to improve data analysis and decision-making processes.

10
11
12
13
14
15
16
17
18
19
20

AFDELINGEN FOR BÆRENDE KONSTRUKTIONER
DANMARKS TEKNISKE HØJSKOLE

Department of Structural Engineering
Technical University of Denmark, DK-2800 Lyngby

SERIE R
(Tidligere: Rapporter)

- R 282. DAHL, KAARE K.B.: Uniaxial Stress-Strain Curves for Normal and High Strength Concrete. 1992.
- R 283. DULEVSKI, DAVID ENCHO: Global Structural Analysis of Steel Box Girder Bridges. 1992.
- R 284. Resumeoversigt 1991 - Summaries of Papers 1991.
- R 285. DAHL, KAARE K.B.: The Calibration and Use of a Triaxial Cell. 1992.
- R 286. DAHL, KAARE K.B.: A Failure Criterion for Normal and High Strength Concrete. 1992.
- R 287. DAHL, KAARE K.B.: A Constitutive Model for Normal and High Strength Concrete. 1992.
- R 288. JENSEN, HENRIK ELGAARD: State-of-the-art Rapport for Højstyrkebetons Svind og Krybning. 1992.
- R 289. JENSEN, HENRIK ELGAARD: Creep and Shrinkage of High-Strength Concrete; A testreport. 1992.
- R 290. JENSEN, HENRIK ELGAARD: Creep and Shrinkage of High-Strength Concrete; A testreport; Appendix A. 1992.
- R 291. JENSEN, HENRIK ELGAARD: Creep and Shrinkage of High-Strength Concrete; A testreport; Appendix B. 1992.
- R 292. JENSEN, HENRIK ELGAARD: Creep and Shrinkage of High-Strength Concrete; A testreport; Appendix C. 1992.
- R 293. JENSEN, HENRIK ELGAARD: Creep and Shrinkage of High-Strength Concrete; A testreport; Appendix D. 1992.
- R 294. JENSEN, HENRIK ELGAARD: Creep and Shrinkage of High-Strength Concrete; An Analysis. 1992.
- R 295. JENSEN, HENRIK ELGAARD: State-of-the-art Rapport for Revnet Betons Styrke. 1992.
- R 296. IBSØ, JAN BEHRENDT & RASMUSSEN, LARS JUEL: Vridning af armerede normal- og højstyrkebetonbjælker. 1992.
- R 297. RIBERHOLT, HILMER, JOHANNESSEN, JOHANNES MORSING & RASMUSSEN, LARS JUEL: Rammehjørner med indlimede stålstænger i limtræ. 1992.
- R 298. JENSEN, RALPH BO: Modified Finite Element Method modelling Fracture Mechanical Failure in wooden beams. 1992.
- R 299. IBSØ, JAN BEHRENDT & AGERSKOV, HENNING: Fatigue Life of Off-shore Steel Structures under dStochastic Loading. 1992.
- R 300. HANSEN, SVEND OLE: Reliability of Wind Loading on Low-Rise Buildings in a Group. 1992.
- R 301. AARRE, TINE: Tensile characteristics of FRC with special emphasis on its applicability in a continuous pavement. 1992.
- R 302. GLAVIND, METTE: Evaluation of the Compressive Behaviour of Fiber Reinforced High Strength Concrete. 1992.
- R 303. NIELSEN, LEIF OTTO: A C ++ basis for computational mechanics software. 1993
- R 304. Resumeoversigt 1992 - Summaries of Papers 1992.
- R 305. HANSEN, SØREN, STANG, HENRIK: Eksperimentelt bestemte mekaniske egenskaber for fiberbeton. 1993.
- R 306. NIELSEN, PER KASTRUP, ELGAARD JENSEN, HENRIK, SCHMIDT, CLAUS, NIELSEN, M.P.: Forskydning i armerede teglbjælker. 1993.
- R 307. CHRISTOFFERSEN, JENS, JAGD, LARD, NIELSEN, M.P.: HOTCH-POTCH Pladeelementet - Finite element til beregning af armerede betonplader. 1993.

Abonnement 1.7.1993 - 30.6.1994 kr. 130,-

Subscription rate 1.7.1993 - 30.6.1994 D.Kr. 130.-.

Hvis De ikke allerede modtager Afdelingens resumeoversigt ved udgivelsen, kan Afdelingen tilbyde at tilsende næste års resumeoversigt, når den udgives, dersom De udfylder og returnerer nedenstående kupon.

Returneres til
Afdelingen for Bærende Konstruktioner
Danmarks tekniske Højskole
Bygning 118
2800 Lyngby

Fremtidig tilsendelse af resumeoversigter udbedes af (bedes udfyldt med blokbogstaver):

Stilling og navn:

Adresse:

Postnr. og -distrikt:

The Department has pleasure in offering to send you a next year's list of summaries, free of charge. If you do not already receive it upon publication, kindly complete and return the coupon below.

To be returned to:
Department of Structural Engineering
Technical University of Denmark
Building 118
DK-2800 Lyngby, Denmark.

The undersigned wishes to receive the Department's
List of Summaries:
(Please complete in block letters)

Title and name

Address.....

Postal No. and district.....

Country.....

